

05/2002

Mod: G65/6BMF11

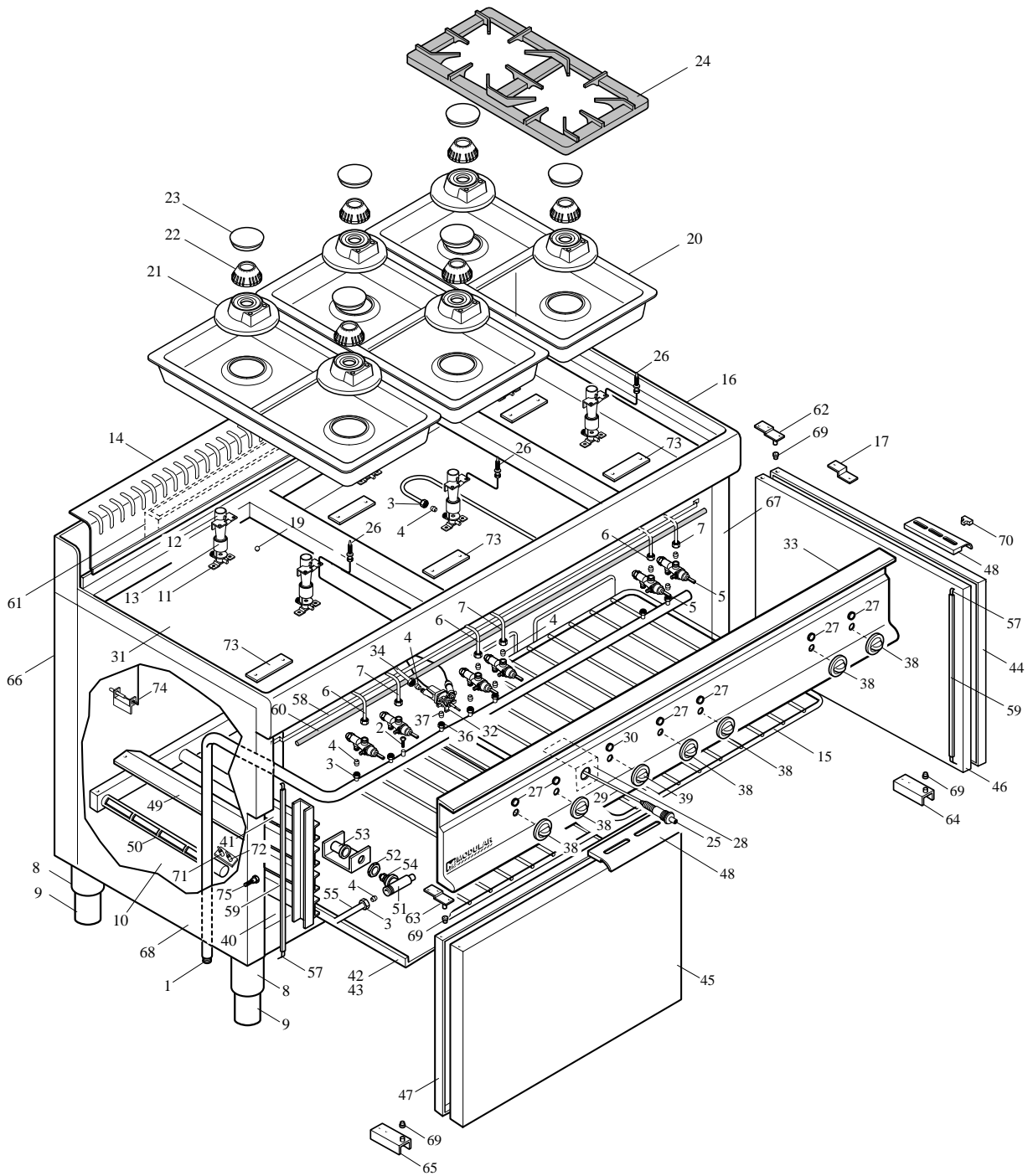
Production code: 65/110 CFGG



Diamond
catering equipment

G65/6BMF11

ED. 01-99
TAV. 253.036.00



LISTA RICAMBI
cod. 253.037.00 A

MOD. G65/6BMF11

POS.	CODICE	RIF.MODIFICHE	DENOMINAZIONE	PREZZO
1	675.049.00		Ass. rampa cucina 65/110CFGG	
2	641.012.00		Vite per presa di pressione M4	
3	673.011.00		Dado per bicono D. 10 M16x1,5	
4	673.001.00		Bicono D. 10	
5	671.000.00		Rubinetto in sicurezza PEL SC20S	
6	675.056.00		Tube collegamento rub./bruc. posteriore CFGG	
7	675.057.00		Tube collegamento rub./bruc. anteriore CFGG	
8	611.679.00		Ass. traversa cucina CFGG	
9	612.014.00		Ass. piedino 2" gas-H.145	
10	622.133.00		Protezione bruciatore forno CFGG	
11	673.020.00		Portaugello per bruciatore top	
12	672.010.00		Tube venturi per bruciatore top	
13	672.016.00		Boccola per bruciatore	
14	611.029.00		Ass. alzatina posteriore 110	
15	683.025.00		Griglia 750x530 per forno 65/110CFGG	
16	611.048.00		Ass. piano cucina 110	
17	623.002.00		Squadretta fissaggio cruscotto	
19	674.003.00		Ugello D. 95	
19	674.005.00		Ugello D. 120	
19	674.024.00		Ugello D. 145	
19	674.007.00		Ugello D. 180	
20	622.057.00		Bacinella raccogliocce smaltata	
21	672.092.00		Base bruciatore con foro T.C.	
22	672.098.00		Spartifiamma bruciatore "CE"	
23	672.044.00		Coperchio bruciatore	
24	681.008.00		Griglia 2 fuochi D. 175	
25	672.006.00		Accenditore piezo	
26	672.000.00		Termocoppia M9x1 L.500 giunto filettato	
27	682.003.00		Placchetta per indice	
28	623.064.00		Protezione piezo	
29	666.014.00		Cavo per accensione forno L. 1900	
30	682.004.00		Placchetta per indice manopola forno	
31	622.131.00		Fondo interno cucina CFGG 110	
32	671.002.00		Termostato valvolato SABAF S. TSM. 5320.1	
33	611.168.00		Ass. cruscotto 65/110 CFGG	
34	673.017.00		Dado 3/8" per bicono D. 10	
36	673.016.00		Dado M13x1 per bicono D. 8	
37	673.005.00		Bicono D. 8	
38	612.000.00		Ass. manopola gas De 62	
39	612.008.00		Ass. manopola forno gas De 62	
40	611.158.00		Ass. forno gas 65/110 CFGG	

LIST OF SPARE PARTS
code 253.037.00A

GAS COOKER WITH MAXI OVEN

MOD. G65/6BMF11

ED. 01-99

ITEM	CODE	MODIFICATION REF	DESCRIPTION	PRICE
1	675.049.00		Cooker shaft assembly 65/110CFGG	
2	641.012.00		M4 screw for pressure tap	
3	673.011.00		Nut for biconical element D. 10 M16x1.5	
4	673.001.00		Biconical element D. 10	
5	671.000.00		Safety cock PEL SC20S	
6	675.056.00		Rear burner/cock connecting pipe CFGG	
7	675.057.00		Front burner/cock connecting pipe CFGG	
8	611.679.00		Cooker cross element ass. CFGG	
9	612.014.00		2" gas-H.145 foot ass.	
10	622.133.00		Protection for oven burner CFGG	
11	673.020.00		Nozzle holder for top burner	
12	672.010.00		Venturi tube for top burner	
13	672.016.00		Bush for top BR burner air	
14	611.029.00		Rear upstand assembly 110	
15	683.025.00		750x530 rung for oven 65/110CFGG	
16	611.048.00		Cooker top ass. 110	
17	623.002.00		Control panel fixing bracket	
19	674.003.00		Nozzle D. 95	
19	674.005.00		Nozzle D. 120	
19	674.024.00		Nozzle D. 145	
19	674.007.00		Nozzle D. 180	
20	622.057.00		Enamelled drip tray	
21	672.092.00		Burner base with hole T.C.	
22	672.098.00		"CE" burner flame baffle plate	
23	672.044.00		Burner cap	
24	681.008.00		2-ring grill D. 175	
25	672.006.00		Piezo lighter	
26	672.000.00		M9x1 500 L threaded joint thermocouple	
27	682.003.00		Index plate	
28	623.064.00		Piezo protection	
29	666.014.00		1900 L cable for oven ignition	
30	682.004.00		Plate for oven knob index	
31	622.131.00		Inside bottom tray of cooker CFGG 110	
32	671.002.00		SABAFS. TSM. 5320.1 valved thermostat	
33	611.168.00		Control panel ass. 65/110 CFGG	
34	673.017.00		3/8" nut for biconical element D. 10	
36	673.016.00		M13x1 nut for biconical element D. 8	
37	673.005.00		Biconical element D. 8	
38	612.000.00		Gas knob ass. OD 62	
39	612.008.00		Gas oven knob ass. OD 62	
40	611.158.00		Gas oven ass. 65/110 CFGG	

