

02/2010

Mod: NT22/G-230-1

Production code: IFM22



Diamond
catering equipment

KNEEDMACHINE IF-IR



IFM7 ÷ IFM10 ÷ IFM15 ÷ IFM17 ÷ IFM22 ÷ IFM33

IF17 ÷ IF22 ÷ IF33 ÷ IF42 ÷ IF53

IRM17 ÷ IRM22

IR17 ÷ IR22 ÷ IR33 ÷ IR42 ÷ IR53



Garantiestempel
Verkoper

CONFORMITEITSVERKLARING



In overeenstemming met de Laagspanningsrichtlijn **2006/95 EG**, met de richtlijn **2004/108 EG** (Elektromagnetische Compatibiliteit), met de richtlijn **2006/42 EG** (Machines), met geïntegreerde CE-markering.

In overeenstemming met verordening (EG) N. **1935/2004** van het Europees Parlement en de Raad van **27 oktober 2004** inzake materialen en voorwerpen bestemd om met levensmiddelen in contact te komen.

Soort apparatuur

SPIRAAL KNEEDMACHINE

Handelsmerk

DIAMOND

Model

IF17-IF22-IF33-IF42-IF53
IFM7-IFM10-IFM17-IFM22-IFM33-IFM42-IFM53
IR17-IR22-IR33-IR42-IR53
IRM17-IRM22-IRM33-IRM42-IRM53
IF17VS-IF22VS-IF33VS-IF42VS-IF53VS
IR17VS-IR22VS-IR33VS-IR42VS-IR53VS

Fabrikant

PIZZA GROUP S. r. l.

Adres Fabrikant

Telefoon

Telefax

De geharmoniseerde normen en technische specificaties (aanwijzingen) toegepast volgens de regelen der kunst en de binnen de EEG geldende veiligheidsregels zijn als volgt:

Normen of overige documenten

EN 60335-1 EN 60335-2-64

EN 292 EN 294 EN 418

EN 55014 EN 61000-3-2 EN 61000-3-3

Testrapport – Lijst technische inlichtingen

IMQ PRIMA CONTROL 58 CEEL 99

FLAM GAS

Overige informatie:

In de hoedanigheid van Fabrikant en/of gevolmachtigde vertegenwoordiger binnen de EEG, verklaren wij uit eigen verantwoordelijkheid dat de apparaten conform de essentiële eisen zijn zoals bedoeld in bovengenoemde Richtlijnen.

San Vito al Tagliamento (PN)

07.02.2010

Bellotto Carlo

Voorzitter





De apparatuur is gemaakt en getest volgens de veiligheidsvoorschriften opgenomen in de betreffende Europese richtlijn.

Dit handboek richt zich tot diegenen die de kneedmachines moeten installeren, gebruiken en onderhouden en legt uit hoe zij op het product het best kunnen gebruiken.

Raadpleeg bij twijfel over de inhoud en voor verduidelijking de fabrikant of de bevoegde technische dienst en vermeld daarbij het nummer van de paragraaf van het betreffende onderwerp.

Bewaar dit handboek goed en houd het bij de machine als deze verplaatst wordt (ook als de machine op een andere eigenaar overgaat). Zo kan het indien nodig geraadpleegd worden en beschikt u dus over de informatie die nodig is om op een veilige manier te werk te gaan.

Voor dit document geldt het recht van eigendom, het is verboden onbevoegd wijzigingen aan te brengen en te vertalen.

De technische informatie, grafische afbeeldingen en specificaties in dit handboek mogen niet verspreid worden.

De fabrikant is niet verplicht eventuele latere wijzigingen van het product bekend te maken

© Copyright 2010

INDEX

1 PREMISSE

1.1 SYMBOLEN

1.2 BEOOGD GEBRUIK

1.3 DOEL EN INHOUD VAN HET HANDBOEK

1.4 BEHOUD VAN HET HANDBOEK

1.5 BIJWERKEN VAN HET HANDBOEK

1.6 ALGEMEEN

1.7 BELANGRIJKSTE IN ACHT GENOMEN EN IN
ACHT TE NEMEN
VEILIGHEIDSVORSCHRIFTEN

1.8 WETTELIJKE GARANTIE

1.9 AANSPRAKELIJKHEID VAN DE FABRIKANT

1.10 DE GEBRUIKER

1.11 TECHNISCHE DIENST

1.12 RESERVEONDERDELEN

1.13 IDENTIFICATIELABEL

1.14 LEVERING VAN DE KNEEDMACHINE

2 VEILIGHEIDSINSTRUCTIES

2.1 INSTRUCTIES VOOR DE INSTALLATEUR

2.2 INSTRUCTIES VOOR DE GEBRUIKER

2.3 INSTRUCTIES VOOR HET
ONDERHOUDSPERSONEEL

- 3 HANTERING EN TRANSPORT**
- 4 VOORBEREIDING VAN DE
INSTALLATIEPLAATS**
 - 4.1 VEILIGHEIDS- EN
VOORZORGSMATREGELEN
 - 4.2 INSTALLATIEPLAATS VAN DE MACHINE
- 5 INSTALLATIE**
 - 5.1 NIVELLERING VAN DE KNEEDMACHINE
 - 5.2 AANSLUITING AAN DE INSTALLATIE
 - 5.2.1 Elektrische aansluiting
 - 5.2.1.1 *Aarding*
- 6 INWERKSTELLING EN GEBRUIK VAN
DE KNEEDMACHINE**
 - 6.1 OMSCHRIJVING VAN HET
BEDIENINGSPANEEL
 - 6.2 STARTFASE
 - 6.3 PRODUCTIEGANG
 - 6.4 VEILIGHEIDSINRICHTINGEN
 - 6.5 UITSCHAKELINGFASE
- 7 ONDERHOUD EN REINIGING**
 - 7.1 VEILIGHEIDS- EN
VOORZORGSMATREGELEN

7.2 PERIODIEK ONDERHOUD VOOR DE GEBRUIKER

7.2.1 Algemene reiniging

7.2.2 Onder spanning zetten van de bovenste kabel

7.2.3 Smering van de kabels

8 MOGELIJKE AFWIJKINGEN

9 INFORMATIE OMTRENT DE SLOOP EN DE VERWERKING

10 SCHAKELSCHEMA

11 PLOFTEKENING EN RESERVEONDERDELENLIJST

12 TECHNISCHE GEGEVENS

Geachte cliënt,

wij willen u er allereerst voor bedanken dat uw voorkeur naar ons is uitgegaan bij de aankoop van het product en wij feliciteren u met uw keuze.

Voor een optimaal gebruik van uw nieuwe kneedmachine, wordt u verzocht nauwkeurig de instructies van dit handboek op te volgen.

1 PREMISSE

De fabrikant behoudt zich het recht voor om op ieder moment zonder anderen vooraf in kennis te hoeven stellen, details en technische en/of functionele kenmerken van de machine te wijzigen.

1.1 SYMBOLEN

De belangrijke punten worden in dit handboek met de volgende symbolen benadrukt:



INDICATIE: Indicaties met betrekking tot een juist gebruik van de kneedmachine en de verantwoordelijkheid van de gebruikers.



PAS OP: Punt waar een belangrijke mededeling gedaan wordt.



GEVAAR: Hier wordt vermeld hoe u moet handelen om ongelukken of materiële schade te voorkomen.

1.2 BEOOGD GEBRUIK

De kneedmachineversies met vaste kop en kom of met ophefbare kop en uitneembare kom zijn uitsluitend ontworpen en gemaakt voor het maken van deeg op basis van meel van granen, dat vooral bestemd is voor pizzeria's, brood- en banketbakkerijen.

Het bovengenoemde beoogd gebruik en de bedoelde configuraties van de machine zijn de enige toegestane door de Fabrikant: **gebruik de machine niet op een wijze die niet overeenkomt met de geleverde indicaties.**

- Het aangegeven beoogd gebruik geldt alleen voor apparaten die structureel, mechanisch en qua uitrusting geheel functioneel zijn.

1.3 DOEL EN INHOUD VAN HET HANDBOEK

Doel:

Dit handboek is bedoeld om de gebruiker in staat te stellen die maatregelen te nemen en alle nodige humane en materiële voorbereidingen te treffen die nodig zijn voor een juist, zeker en duurzaam gebruik.

Inhoud:

Dit handboek bevat alle informatie die nodig is voor de installatie, gebruik en onderhoud van de kneedmachine.

Een nauwgezette naleving van de instructies garandeert een hoge veiligheids- en productiviteitsgraad van de kneedmachine.

1.4 BEHOUD VAN HET HANDBOEK

Behoud en Raadpleging:

Het handboek moet zorgvuldig bewaard worden en moet op ieder ogenblik te raadplegen zijn, zowel door de gebruiker als door de monteurs en onderhoudspersoneel.

Het handboek Gebruiksaanwijzingen en Onderhoud maakt vast deel uit van de machine.

Slijtage of Verlies:

U kunt indien nodig een extra kopie aanvragen bij de fabrikant of bij de verkoper.

Overdracht van de kneedmachine:

Bij overdracht van de kneedmachine is de gebruiker verplicht dit handboek aan de nieuwe koper te overhandigen.

1.5 BIJWERKEN VAN HET HANDBOEK

Dit handboek geeft de technische situatie weer op het moment dat de machine op de markt gekomen is.

Naar aanleiding van eventuele wijzigingen, aanpassingen of toepassingen van nieuwe technologieën op de nieuw op de markt gebrachte machines, zullen de machines met bijbehorende technische documentatie die al op de markt zijn door de fabrikant niet als ontoereikend of inadequaet beschouwd worden.

1.6 ALGEMEEN

Informatie:

Verwijs bij informatie-uitwisseling met de Fabrikant of de Verkoper van de kneedmachine naar het serienummer en identificatiegegevens van de machine op het label.

Aansprakelijkheid:

Bij levering van dit handboek wijst de Fabrikant iedere, zowel burgerlijke als strafrechtelijke, aansprakelijkheid voor ongelukken die voortkomen uit gedeeltelijke of algehele niet-naleving van de hierin vermelde specificaties af.

De Fabrikant wijst evenzo iedere aansprakelijkheid van de hand bij misbruik van de machine of onjuist gebruik door de gebruiker, bij wijzigingen en/of reparaties waar geen toestemming voor is verleend, bij gebruik van niet originele reserveonderdelen of die niet specifiek voor dit model machine bedoeld zijn.

Aanvullend onderhoud:

Aanvullende onderhoudswerkzaamheden moeten uitgevoerd worden door gekwalificeerd personeel dat bevoegd is onderhoud te verrichten aan kneedmachines waarnaar verwezen wordt in het handboek.

Aansprakelijkheid bij installatiewerkzaamheden:



De aansprakelijkheid bij de uitgevoerde installatie van de kneedmachine kan niet voor rekening van de Fabrikant komen te staan. Deze is en blijft voor

rekening van de installateur die gedelegeerd is om de juistheid van de voorgestelde installatieoplossingen te controleren. Bovendien moet worden voldaan aan alle geldende wettelijk veiligheidsvoorschriften van de staat waar de machine wordt geïnstalleerd.

Gebruik:

Het gebruik van de machine is niet alleen onderhevig aan de voorschriften in dit handboek, maar ook moeten alle geldende veiligheidsvoorschriften van de staat waar de machine wordt geïnstalleerd, nageleefd worden.

1.7 BELANGRIJKSTE IN ACHT GENOMEN EN IN ACHT TE NEMEN VEILIGHEIDSVOORSCHRIFTEN

- A) Richtlijn 2006/95/EG “betreffende de onderlinge aanpassing van de wettelijke voorschriften der lidstaten inzake elektrisch materiaal bestemd voor gebruik binnen bepaalde spanningsgrenzen”.
- B) Richtlijn 2004/108/EG “betreffende de onderlinge aanpassing van de wetgevingen van de lidstaten inzake elektromagnetische compatibiliteit en tot intrekking van Richtlijn 89/336/EEG”.
- C) Richtlijn 89/391/EEG “betreffende de tenuitvoerlegging van maatregelen ter bevordering van de verbetering van de veiligheid en de gezondheid van werknemers op het werk”.
- D) Richtlijn 2006/42/EG “betreffende machines en tot wijziging van Richtlijn 95/16/EG”.
- E) Verordening N. 1935/2004 “inzake materialen en voorwerpen bestemd om met levensmiddelen in

contact te komen en houdende intrekking van de richtlijnen 80/590/EEG en 89/109/EEG”.

- F) Richtlijn 85/374/EEG en Richtlijn 1999/34/EG “betreffende de onderlinge aanpassing van de wettelijke en bestuursrechtelijke bepalingen van de lidstaten inzake de aansprakelijkheid voor producten met gebreken”.
- G) Richtlijn 2002/95/EG “betreffende beperking van het gebruik van bepaalde gevaarlijke stoffen in elektrische en elektronische apparatuur”.
- H) Richtlijn 2002/96/EG en 2003//108/EG “betreffende afgedankte elektrische en elektronische apparatuur (AEEA) en alle latere wijzigingen”.
- I) Richtlijn EN 453:2000 “Machines voor de voedselbereiding - Deegmengers en kneders - Veiligheids- en hygiëne-eisen”.

1.8 WETTELIJKE GARANTIE

De duur van de garantie is in overeenstemming met de communautaire wet- en regelgeving en gaat van kracht met ingang van de datum op de bij aankoop afgegeven factuur.

Binnen deze periode zullen onderdelen die wegens met zekerheid vastgestelde en onmiskenbare oorzaken fabrieksfouten blijken te hebben, alleen **franco onze fabriek** vervangen of gratis gerepareerd worden. Dit geldt niet voor elektrische en versleten onderdelen.

De verzend- en arbeidskosten zijn niet bij de garantie inbegrepen.

De gebruiker moet om gebruik te kunnen maken van de wettelijke garantie zoals bedoeld in richtlijn 1999/44/EG nauwkeurig de in dit handboek aangegeven voorschriften opvolgen, en in het bijzonder:

- werk altijd binnen de gebruikslimieten van de kneedmachine;
- voer altijd een continue en nauwkeurig onderhoud uit;
- alleen personen die bekwaam en in staat bevonden zijn en die een adequate opleiding gevolgd hebben, mogen de kneedmachine gebruiken.

Het niet naleven van de in dit handboek opgenomen voorschriften zal onmiddellijk verval van de garantie tot gevolg hebben.

1.9 AANSPRAKELIJKHEID VAN DE FABRIKANT



De fabrikant wijst iedere zowel directe als indirecte, burgerlijke en strafrechtelijke aansprakelijkheid van de hand die het gevolg is van:

- installatie die niet conform de geldende nationale wetgeving en veiligheidsrichtlijnen is;
- niet-naleving van de in het handboek vermelde instructies;
- installatie die door niet-gekwalificeerd en niet-opgeleid personeel uitgevoerd is;
- gebruik niet conform de veiligheidsrichtlijnen;



- wijzigingen en reparaties die op de machine uitgevoerd zijn en waarvoor de Fabrikant geen toestemming heeft gegeven;
- gebruik van niet originele reserveonderdelen of die niet specifiek voor het model machine bestemd zijn;
- onvoldoende onderhoud;
- buitengewone gebeurtenissen.

1.10 DE GEBRUIKER

De gebruiker van de kneedmachine moet een volwassen en verantwoordelijk persoon zijn die beschikt over de nodige technische kennis met betrekking tot periodiek onderhoud van de mechanische en elektrische onderdelen van de kneedmachine.

Hij moet erop letten dat kinderen niet in de buurt van de in werking zijnde machine komen met de intentie ermee te spelen.

1.11 TECHNISCHE DIENST

De Fabrikant is in staat om ieder willekeurig probleem met betrekking tot het gebruik en onderhoud gedurende de gehele levenscyclus van de machine op te lossen.

Het hoofdkantoor kan u het dichtstbijzijnde geautoriseerde assistentiepunt aanwijzen.

1.12 RESERVEONDERDELEN

Gebruik uitsluitend originele reserveonderdelen.

Wacht niet met vervanging tot de onderdelen versleten zijn.

Het vervangen van een versleten onderdeel nog voordat het stuk gaat, helpt ongevallen voorkomen die juist veroorzaakt worden door het onverwachte kapotgaan van de onderdelen en die ernstig letsel aan personen en materiële schade kunnen veroorzaken.



Voer periodiek onderhoud uit zoals aangegeven in het hoofdstuk “ONDERHOUD EN REINIGING”.

1.13 IDENTIFICATIELABEL

Het registratielabel op de kneedmachine bevat alle kenmerkende gegevens van de machine, inclusief de gegevens van de Fabrikant, het **Registratienummer** en de aanduiding C €.

1.14 LEVERING VAN DE KNEEDMACHINE

De kneedmachine wordt geleverd in een hiervoor bestemde gesloten houten verpakking die vastzit op een houten plank waarmee de machine door middel van vorkheftrucks en/of andere middelen kan worden verplaatst.

In de verpakking zit behalve de machine ook de gebruiksaanwijzing voor installatie en onderhoud en de verklaring van conformiteit met de machinerichtlijn.

2 VEILIGHEIDSINSTRUCTIES

2.1 INSTRUCTIES VOOR DE INSTALLATEUR

- Verifieer of de inrichting van de kneedmachine in conformiteit is met de lokale, nationale en Europese verordeningen.
- Volg de in het handboek aangegeven voorschriften op.
- Sluit de machine niet met losse, provisorische, niet-geïsoleerde snoeren aan.
- Verifieer of de aarding van de elektrische installatie voldoende is.
- Gebruik altijd de individuele veiligheidsinrichtingen en overige wettelijk voorgeschreven beschermingsmiddelen.

2.2 INSTRUCTIES VOOR DE GEBRUIKER

- De plaats waar de machine komt te staan moet aan de volgende eigenschappen voldoen:
 - het moet er droog zijn;
 - water- en warmtebronnen moeten op de juiste afstand staan;
 - ventilatie en geschikte verlichting moeten voldoen aan de geldende wettelijke hygiënische en veiligheidsvoorschriften;
 - de vloer moet vlak en compact zijn om zorgvuldige reiniging te bevorderen;

- er mogen in de directe omgeving van de machine geen obstakels geplaatst worden die de normale ventilatie van de machine kunnen beïnvloeden.

Bovendien moet de gebruiker:

- oppassen dat er geen kinderen in de buurt van de in werking gestelde machine komen;
- de in het handboek aangegeven voorschriften opvolgen;
- niet de veiligheidsinrichtingen van de machine verwijderen of forceren;
- altijd heel goed oppassen, ofwel zijn eigen werk goed in de gaten houden en de machine niet gebruiken wanneer hij afgeleid is;
- alle werkzaamheden heel zelfverzekerd en kalm uitvoeren;
- de instructies en advies op de labels op de machines in acht nemen.

De labels zijn veiligheidsinrichtingen en moeten daarom altijd goed leesbaar zijn. Mochten ze beschadigd en onleesbaar zijn, dan moeten zij vervangen worden en kunt u een origineel nieuw label bij de Fabrikant aanvragen.

- Haal aan het eind van ieder gebruik en voor het schoonmaken, onderhoud of verplaatsing van de machine de stroomtoevoer eraf.

2.3 INSTRUCTIES VOOR HET ONDERHOUDSPERSONEEL

- Volg de in het handboek aangegeven voorschriften op.
- Gebruik altijd de individuele veiligheidsinrichtingen en overige beschermingsmiddelen.
- Controleer voor het aanvangen van de onderhoudswerkzaamheden aan de kneedmachine en na eventueel gebruik eerst of deze afgekoeld is (elektrische motor).
- Mocht ook maar één van de veiligheidsinrichtingen onnauwkeurig afgesteld zijn of niet werken, dan doet de kneedmachine het niet.
- Haal de stroomtoevoer eraf voordat u met elektrische, elektronische delen en stekkers in de weer gaat.

3 HANTERING EN TRANSPORT

De machine inclusief alle aangegeven onderdelen wordt in een gesloten verpakking op een houten plank (pallet) geleverd.

Let erop dat de machine uit balans kan raken.

De machine moet uit het transportmiddel geladen worden door middel van geschikte apparatuur.

Gebruik voor het vervoer van de machine naar de installatieplaats een kar op wielen met een geschikt draagvermogen.

Ruk tijdens het optillen niet aan de machine en voorkom bruuske bewegingen.

Controleer of de hijsapparatuur een draagvermogen heeft dat hoger is dan het gewicht van de op te tillen machine.

De aansprakelijkheid bij het ophijzen van de lading gaat uit naar de bestuurder van de hijsapparatuur.

Laat ongeveer 50 cm ruimte rondom de kneedmachine vrij om het gebruik, reiniging en onderhoud ervan te vergemakkelijken.

Wig, indien de vloer ongelijk is en de kneedmachine daardoor instabiel komt te staan, de poten of de wielen op met hard-rubberen wiggen.

Controleer of de machines met wielen op de rem staan. Druk de rem geheel naar beneden totdat de hendel geblokkeerd is.

GEVAAR

- Let erop dat kinderen niet met de verpakking spelen (bijv. tape en polystyrol). Stikgevaar!**

4 VOORBEREIDING VAN DE INSTALLATIEPLAATS

4.1 VEILIGHEIDS- EN VOORZORGSMATREGELEN

- De aansprakelijkheid bij het uitvoeren van werkzaamheden in de ruimte waar de machine staat is en blijft uitgaan naar de gebruiker; ook is aan hem de

taak de voorgestelde installatieoplossingen te onderzoeken.

De gebruiker moet alle lokale, nationale en Europese veiligheidsvoorschriften naleven.

Het apparaat moet op een vloer met voldoende draagvermogen worden geïnstalleerd.

De montage- en demontagehandleiding van de kneedmachine is alleen aan gespecialiseerde technici gericht.

Voor het aanvragen van een gekwalificeerde technicus kunnen de gebruikers zich altijd tot onze technische dienst wenden.

Mocht u gebruik maken van andere technici, vergewis u zich dan eerst van hun ware kwaliteiten.

De installateur moet, voordat hij met de montage en demontage van de machine begint, alle geldende wettelijke veiligheids- en voorzorgsmaatregelen naleven en in het bijzonder:

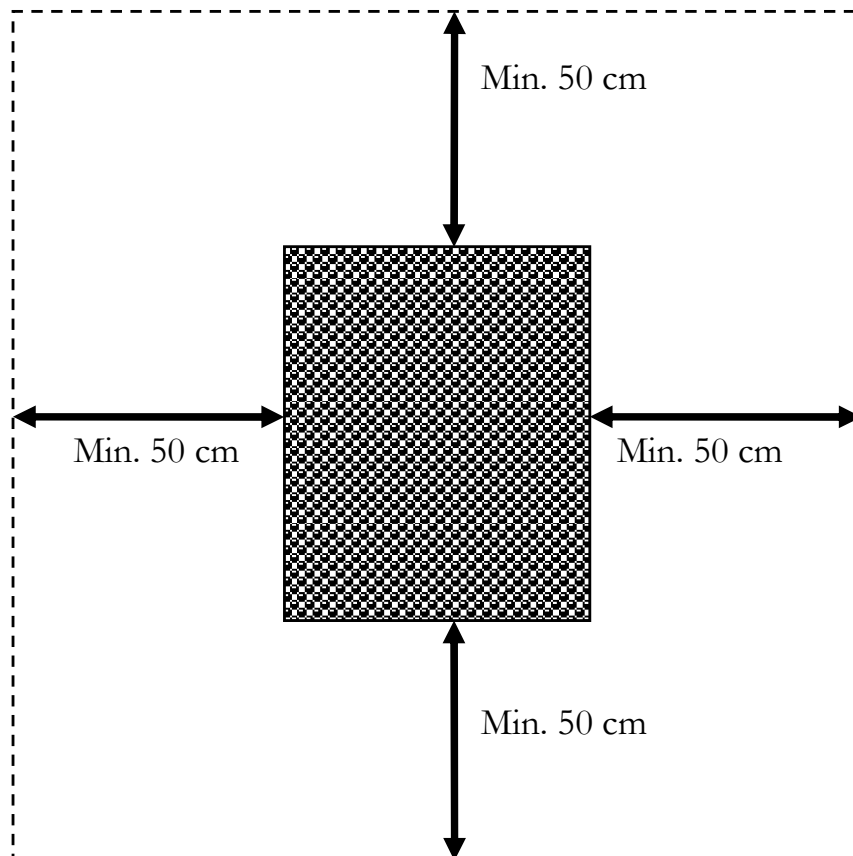
- A) hij mag niet in ongunstige omstandigheden werken;
- B) hij moet in perfecte psychofysische conditie zijn en moet nagaan of de individuele en persoonlijke veiligheidsinrichtingen intact zijn en perfect functioneren;
- C) hij moet veiligheidshandschoenen dragen;
- D) hij moet veiligheidsschoenen dragen;
- E) hij moet gebruik maken van geïsoleerd gereedschap;

F) hij moet nagaan of het gebied rondom de montage- en demontagefase obstakelvrij is.

4.2 INSTALLATIEPLAATS VAN DE MACHINE

In de hiernavolgende figuur wordt de aan te houden minimumafstand aangegeven voor het vergemakkelijken van de gebruiks-, reinigings- en onderhoudswerkzaamheden.

De minimum te respecteren afstand tussen de kneedmachine en de muur of andere machines is ongeveer 50 cm.



5 INSTALLATIE

De installatie moet uitgevoerd worden door gekwalificeerd personeel volgens de lokale, nationale en Europese voorschriften.

5.1 NIVELLERING VAN DE KNEEDMACHINE

Wig, indien de vloer ongelijk is en de kneedmachine daardoor instabiel komt te staan, de poten of de wielen op met rubberen wiggen.

5.2 AANSLUITING AAN DE INSTALLATIE

5.2.1 Elektrische aansluiting

Doe de stekker in het stopcontact.

U moet makkelijk bij het stopcontact kunnen komen zonder de machine te hoeven verplaatsen.



U moet ook na de installatie van de kneedmachine makkelijk bij de elektrische aansluiting (stekker) kunnen komen.

Zet de machine niet te ver van het stopcontact af om te voorkomen dat de voedingskabel te strak komt te staan. Verder moet de kabel niet onder de poten of wielen van de machine terechtkomen.



Als de voedingskabel beschadigd is, moet deze om ieder risico te vermijden, vervangen worden door de technische dienst of door een gekwalificeerd technicus.

5.2.1.1 Aarding

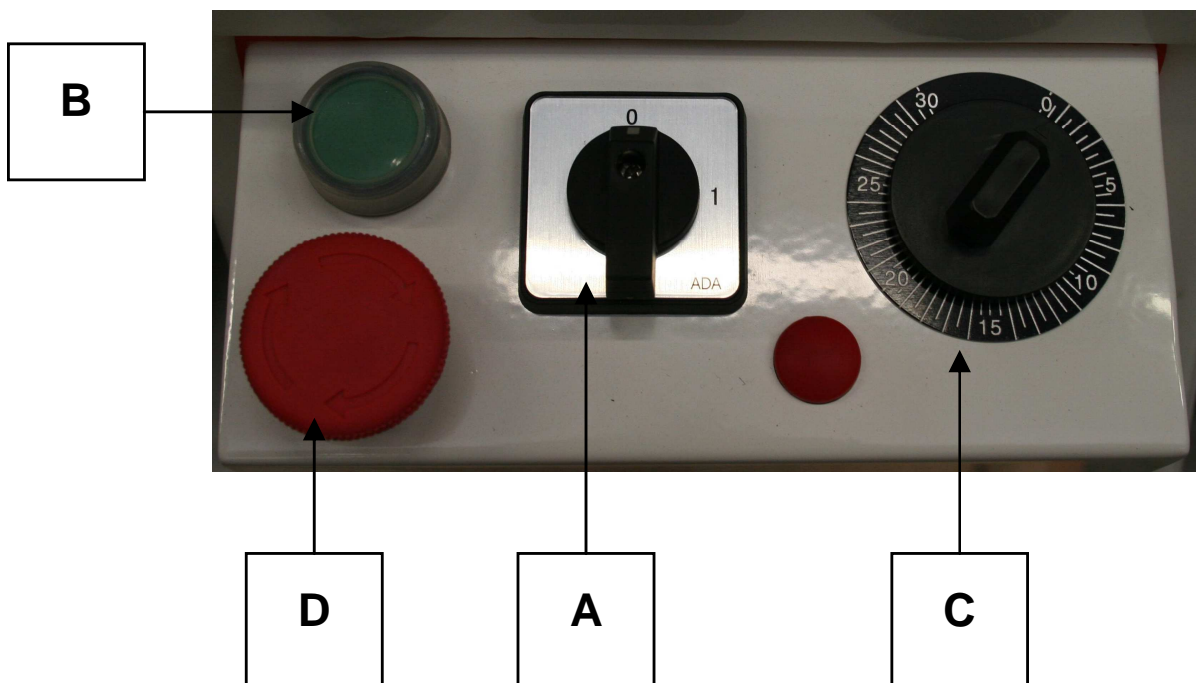
GEVAAR



De elektrische installatie moet geaard zijn en een aardlekschakelaar hebben overeenkomstig de geldende wetten.

6 INWERKSTELLING EN GEBRUIK VAN DE KNEEDMACHINE

6.1 OMSCHRIJVING VAN HET BEDIENINGSPANEEL





Het paneel bestaat uit een hoofdschakelaar (**A**), een groene startknop (**B**), een timer (**C**), een rode noodstopknop (**D**).

Via het paneel kan de kneedmachine aan- en uitgeschakeld worden en kunnen de werking en de instellingen geregeld worden.

Legenda:

- A=** Hoofdschakelaar (bij de versies 2V kan ook de snelheid geselecteerd worden)
- B=** Groene startknop
- C =** Timer
- D =** Rode noodstopknop

6.2 STARTFASE

Sluit de kneedmachine aan op het elektriciteitsnet en zet de hoofdschakelaar **A** in positie "1". Draai bij de versies 2V de schakelaar in positie "1" of "2" afhankelijk van de gewenste snelheid.

Stel de timer **C** in op de gewenste tijd van 0 tot 30 min.

Druk op de groene knop **B** om zowel de kom als de spiraal te starten.

6.3 PRODUCTIEGANG

Controleer voor de aanvang van iedere werkcyclus of de machine helemaal schoon is, vooral de kom, de spiraal en deegbreker die met de voedingsmiddelen in contact komen.

Reinig indien nodig op de in hoofdstuk 7 beschreven wijze.

Giet na de beveiliging **F** opgelicht te hebben, de gewenste soort en hoeveelheid ingrediënten in de kom.



Doe de beveiliging **F** naar beneden, stel de timer **C** in op een door u te bepalen tijd en druk op de groene startknop **B**.

Door het bewegen van de spiraal dat gesynchroniseerd is met het draaien van de kom kan een glad mengsel van bloem, water, zout, gist en eventuele andere voedingsmiddelen verkregen

worden tot de gewenste consistentie van het deeg bereikt is.

U kunt, indien nodig, de eigenschappen en/of consistentie van het aanvankelijke deeg enigszins veranderen door de ingrediënten in de kom door de veiligheidsrooster **F** te halen.

Zet zodra de bewerkingscyclus afgelopen is de machine stop door op de rode noodstopknop **D** te drukken, licht de mobiele bescherming helemaal op, haal het deeg uit de kom en reinig de machine op de in **hoofdstuk 7** omschreven wijze.

Mocht de deegmachine om welke reden dan ook stil komen te staan, wacht dan minstens 15 seconden alvorens de machine opnieuw te starten.

De machine met ophefbare kop en uitneembare kom werkt op dezelfde manier als de versie met vaste kop en kom, maar onderscheidt zich van de laatste door het gemak waarmee u aan het einde van iedere werkcyclus het deeg uit de kom kunt halen en de onderdelen kunt reinigen.

Ga voor het opheffen van de kop en uitnemen van de kom als volgt te werk: zet de machine stop door op de Rode noodstopknop **D** drukken; haal de stekker uit het stopcontact; licht de mobiele bescherming helemaal op; trek horizontaal aan de spil met behulp van de knop aan de rechterkant van de machine, totdat de kop loskomt; licht de kop op met behulp van de onderliggende piston; draai de plaat onder de kom met de klok mee en trek uiteindelijk de kom eruit om het deeg eruit te halen. Plaats na de machine gereinigd te hebben de kom weer op de machine door deze tegen

de klok in te draaien en controleer of de spullen onder de kom correct in de gaatjes op de machine gestoken zijn.

- ! Volg voordat u het deeg eruit haalt altijd de uitschakelingprocedure zoals beschreven in **paragraaf 6.5**.

6.4 VEILIGHEIDSINRICHTINGEN

De kneedmachine beschikt over enkele veiligheidsinrichtingen voor de veiligheid van de gebruiker, oftewel een mobiel beschermingsrooster en een instrument dat controleert of het rooster omlaag is. De deegmachines met ophefbare kop en uitneembare kom zijn ook voorzien van een instrument dat controleert of de kop omlaag of omhoog is, een vergrendelingspen als de kop omlaag is, een instrument dat controleert of de kom eruit of erin zit en tot slot een vergrendelingsplaat voor de kom.

- ! Controleer voor het starten alle veiligheidsinrichtingen. Deze zijn efficiënt als:

- bij het optillen van het rooster de machine stil komt te staan;
- bij het optillen van de kop de machine stil komt te staan en niet start;
- bij het uithalen van de kom de machine stil komt te staan en niet start;
- zowel de kom als de kop geblokkeerd blijven wanneer deze enigszins omhoog getrokken worden.

6.5 UITSCHAKELINGFASE

Druk om de kneedmachine uit te schakelen op de rode noodstopknop **D** en draai de hoofdschakelaar **A** naar positie “**0**”.

7 ONDERHOUD EN REINIGING

7.1 VEILIGHEIDS- EN VOORZORGSMaatregelen



Neem alvorens aan te vangen met de onderhoudswerkzaamheden inclusief reiniging, de volgende voorzorgsmaatregelen:

- controleer of de hoofdschakelaar uitgeschakeld is;
- controleer of de stroomtoevoer niet onverwacht weer ingeschakeld kan worden. Haal de stekker uit het stopcontact;
- neem de persoonlijke veiligheidsmaatregelen bedoeld in richtlijn 89/391/EEG;
- werk altijd met voor onderhoud geschikt gereedschap;
- als het onderhoud of de reparatiewerkzaamheden volbracht zijn, installeer alvorens de kneedmachine aan te zetten eerst alle beschermingsmiddelen en heractiveer alle veiligheidsinrichtingen.

7.2 PERIODIEK ONDERHOUD VOOR DE GEBRUIKER

De kneedmachine moet eenvoudig maar regelmatig en nauwkeurige gereinigd worden. Alleen op deze manier kan altijd een efficiënt rendement en een normale werking gegarandeerd worden.

7.2.1 Algemene reiniging

De machine moet altijd na ieder gebruik gereinigd worden met inachtneming van de hygiënische voorschriften om het goed functioneren van de machine te garanderen.

Verwijder met een houten of plastic spatel de meeste deegresten en reinig vervolgens met behulp van een zachte spons en warm water nauwkeurig de kom, spiraal, deegbreker en mobiele bescherming. Droog af met keukenpapier en veeg vervolgens de bovengenoemde oppervlakten en daarna de hele machine nogmaals af met een schone en zachte doek doordrenkt met een speciaal voor voedselmachines bedoeld ontsmettingsmiddel.



Gebruik in geen enkel geval chemische, niet voor voedselmachines bestemde, schurende en bijtende producten. Gebruik absoluut geen harde waterstralen, diverse soorten gereedschap, ruwe en schuurmiddelen zoals schuursponsjes, sponzen en dergelijke die de oppervlakten kunnen beschadigen en die vooral de hygiëne in gevaar kunnen brengen.

7.2.2 Onder spanning zetten van de bovenste kabel

Voor een goed functioneren en veilig gebruik van de machine moet regelmatig de spanning van de bovenste kabel gecontroleerd worden. Deze moet aangespannen worden als bij controle blijkt dat deze is verslapt of als de rotatie van de spiraal onregelmatig is.

Draai de schroeven los en demonteer het paneel dat op de kop van de kneedmachine zit. Draai de schroeven die het spiraalstuk vasthouden lossen en trek aan het spiraal tot de kabel goed aangespannen is. Blokkeer het spiraalstuk door de schroeven weer vast te draaien om vervolgens het paneel te monteren en vast te schroeven.

7.2.3 Smering van de kabels

Smeer de kabels om de zoveel tijd in, één bovenin de kop en de ander in de carrosserie.

Draai de schroeven los en haal het paneel op de kop en het paneel aan de achterkant van de machine eraf. Giet in de kabels een redelijke hoeveelheid geschikte smeeroil, voldoende om alle schakels van de ketting mee te smeren. Monteer na deze werkzaamheden de twee panelen en draai de schroeven weer aan.


8 MOGELIJKE AFWIJKINGEN


Anomalie	Oorzaak	Oplossing
De machine start niet	Er is geen stroom	Controleer de hoofdschakelaar, het stopcontact, de stekker en de voedingskabel
	De noodstopknop is geblokkeerd	Draai de knop in de richting van de pijltjes
	De beschermingsrooster en/of kop zijn opgelicht	Doe op correcte wijze zowel de beschermingsrooster als de kop omlaag
	De draaiknop van de hoofdschakelaar staat op positie "0"	Draai de knop naar positie "1"
	De knop van de tijdschakelaar staat op positie "0"	Stel de knop in op 1 tot 30 minuten
De spiraal roteert onregelmatig	De kabel is verslapt	Trek de kabel aan op de in paragraaf 7.2.2 beschreven wijze

9 INFORMATIE OMTRENT DE SLOOP EN DE VERWERKING


De sloop en verwerking van de machine zijn voor rekening van de eigenaar die moet handelen met inachtneming van de in het eigen land geldende wetten op het gebied van veiligheid, respect voor en bescherming van het milieu.

De ontmanteling en sloop mogen aan derden overgelaten worden, mits het om bedrijven gaat die een vergunning hebben voor het recyclen van de desbetreffende materialen.

 **INDICATIE:** *houd u altijd aan de geldende voorschriften van het Land waar het slopen van de materialen plaatsvindt en eventueel waar voor het slopen aangifte wordt gedaan.*

 **PAS OP:** *Alle demontagewerkzaamheden voor de sloop moeten uitgevoerd worden als de machine uitstaat en de stroomtoevoer van de machine afgehaald is.*

- *verwijder het hele elektrische apparaat;*
- *scheid de accumulators in de printplaten;*
- *sloop van de structuur van de machine moet door bevoegde bedrijven uitgevoerd worden;*

 **PAS OP:** *De machine achterlaten in een toegankelijk gebied vormt een groot gevaar voor personen en dieren.*

De aansprakelijkheid voor eventuele schade aan personen en dieren gaat altijd uit naar de eigenaar.

INFORMATIE VOOR DE GEBRUIKERS



“Op de apparatuur is de Europese richtlijn 2002/96/EG van toepassing. Deze richtlijn schrijft voor dat dit product niet samen met het gewone huishoudelijke afval afgevoerd mag worden. U wordt verzocht dit product gescheiden van ander afval te houden. Zo kan het product op milieuvriendelijke wijze gerecycled worden en wordt schade aan het milieu of de menselijke gezondheid voorkomen.

Neem voor verdere informatie over afvalinzamelingspunten contact op met de gemeente of de verkoper bij wie u het product heeft gekocht.”

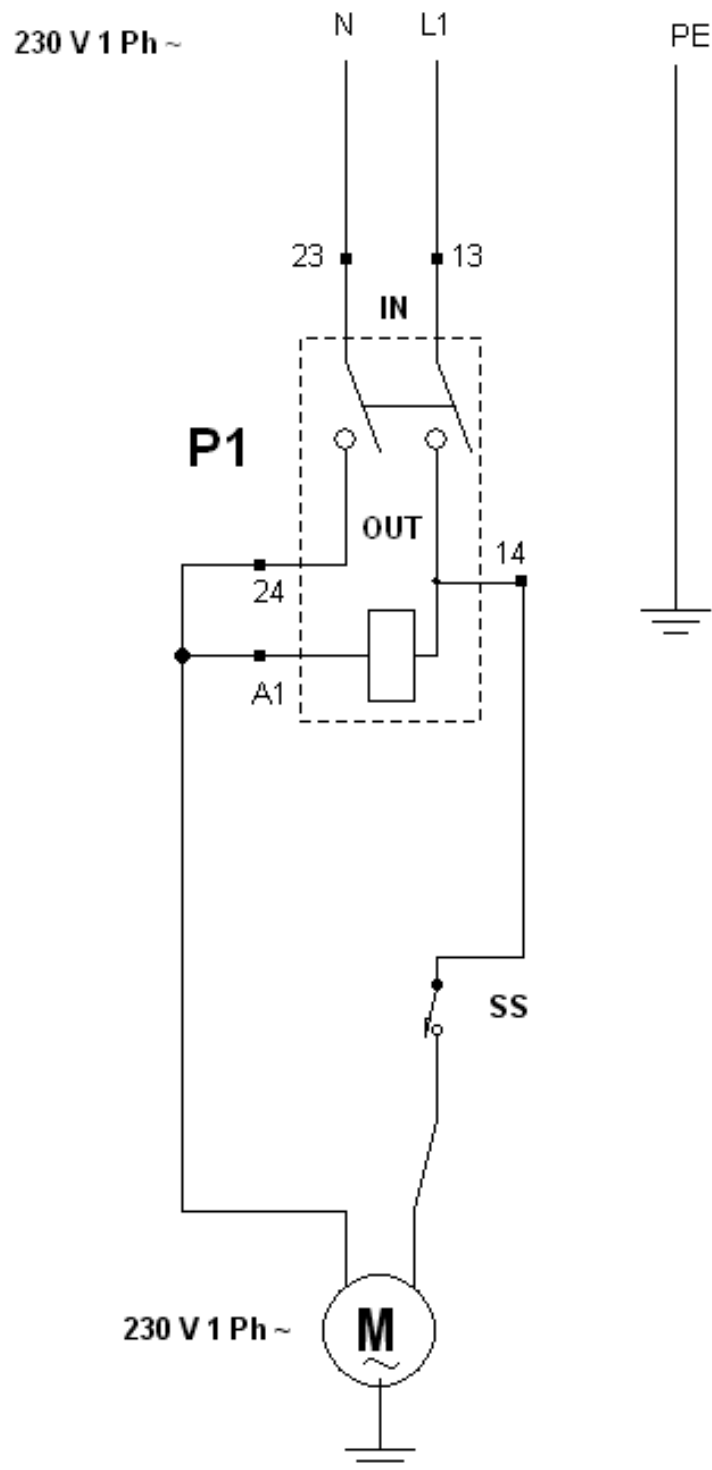
Het symbool van de doorgestreepte afvalbak op de apparatuur en op de verpakking geeft aan dat het product aan het einde van de levensduur apart van ander afval verzameld moet worden.

Het ophalen van deze afgedankte apparatuur wordt georganiseerd en geleid door de producent. De gebruiker die deze apparatuur wil wegdoen moet dus met de producent contact opnemen en het systeem volgen dat deze heeft aangenomen voor gescheiden inzameling van afgedankte apparatuur.

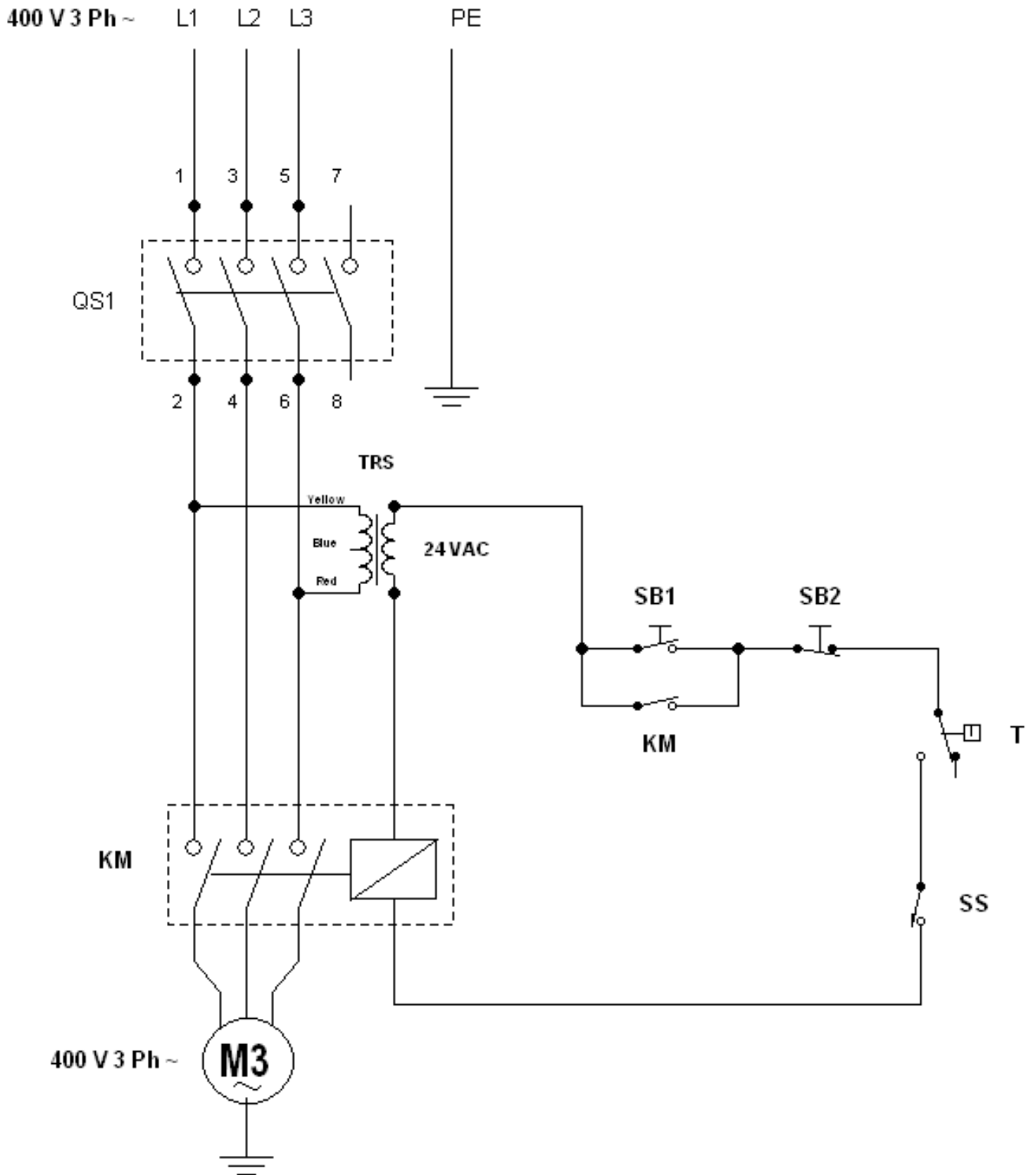
Een correcte gescheiden inzameling waarna de afgedankte apparatuur naar de recycling, behandeling en milieuvriendelijke verwerking door kan, helpt mogelijke negatieve gevolgen voor het milieu en de gezondheid voorkomen en bevordert het hergebruik en/of recycling van de materialen waarvan de apparatuur is gemaakt. Abusieve verwerking van het product in het bezit van de houder leidt tot geldende wettelijk administratieve sancties.

**Inschrijving in het Nationaal Register van Producenten
van EEA met nummer:
IT08020000000645**

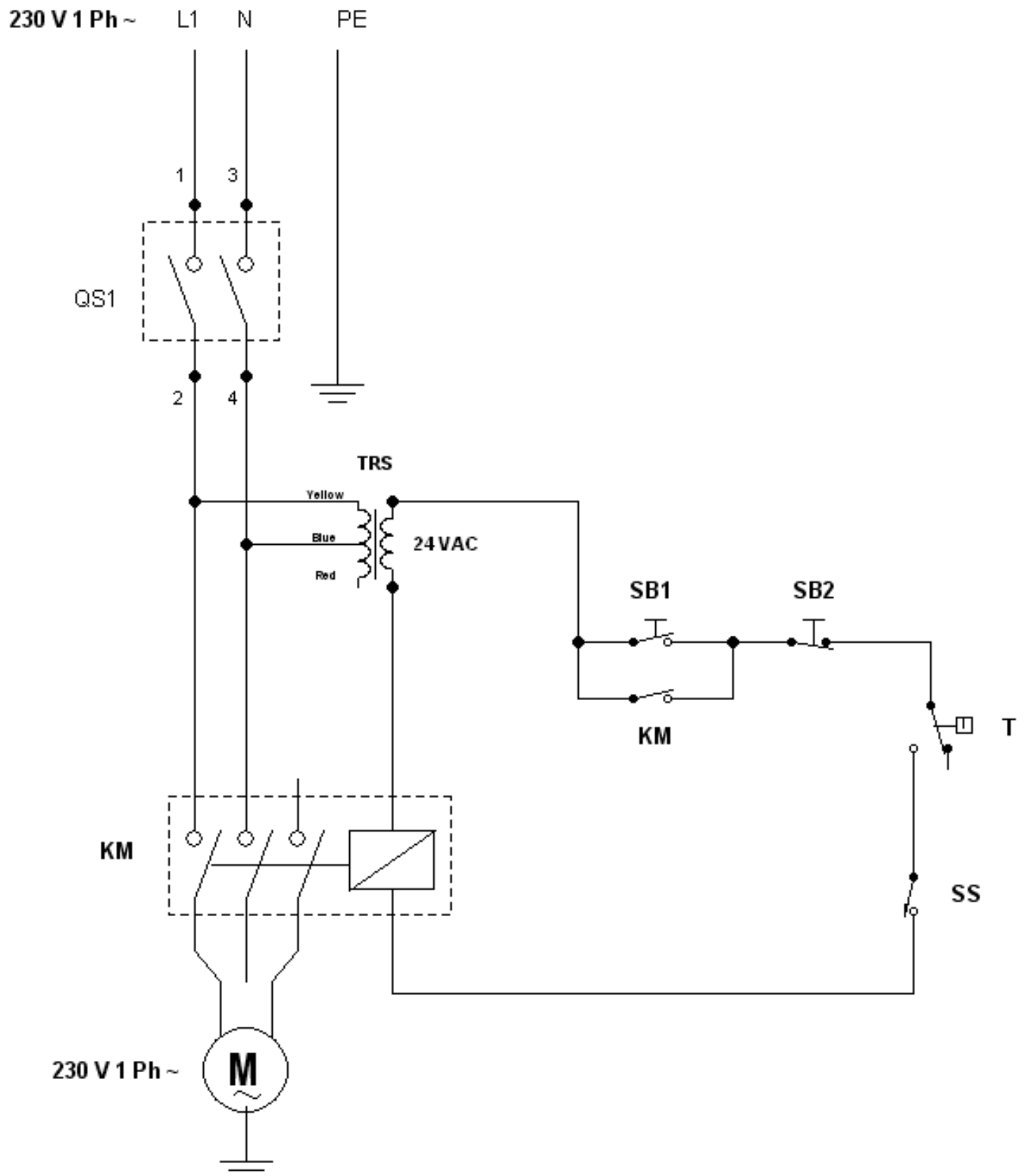
10 ELEKTRISCHE INSTALLATIE



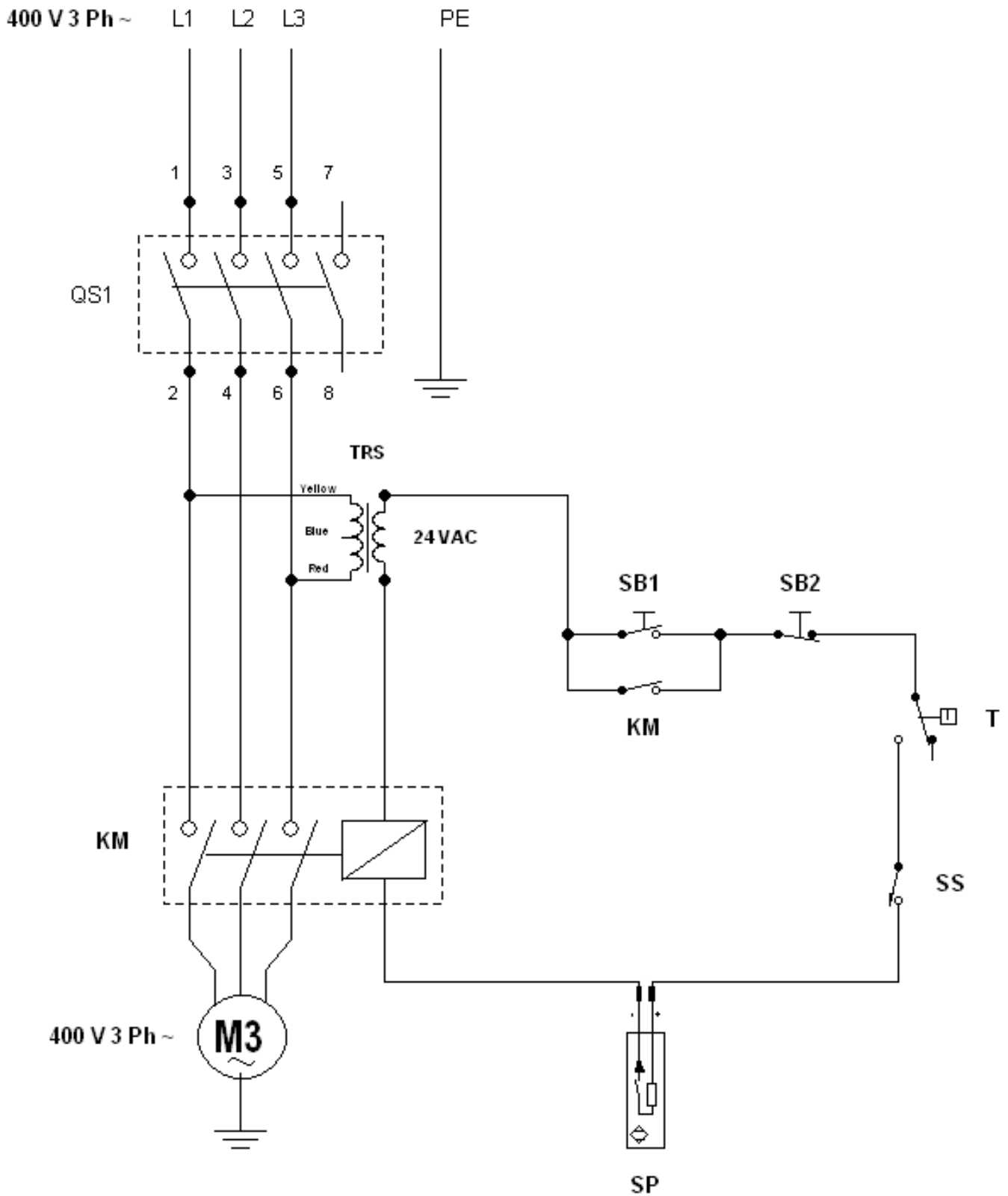
IFM 7-10-15



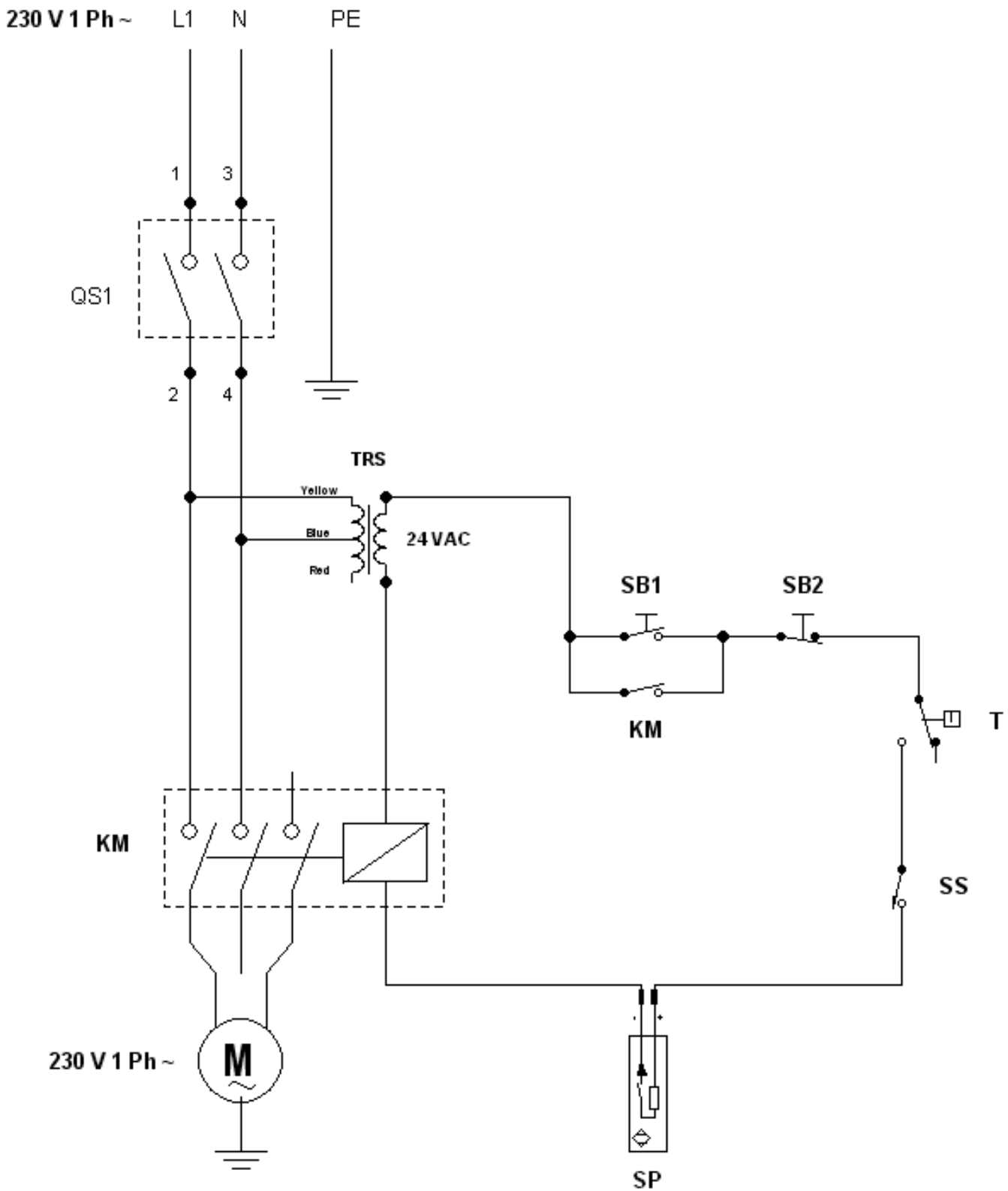
IF 17-22-33-42-53



IFM 17-22-33-42-53



IR 17-22-33-42-53

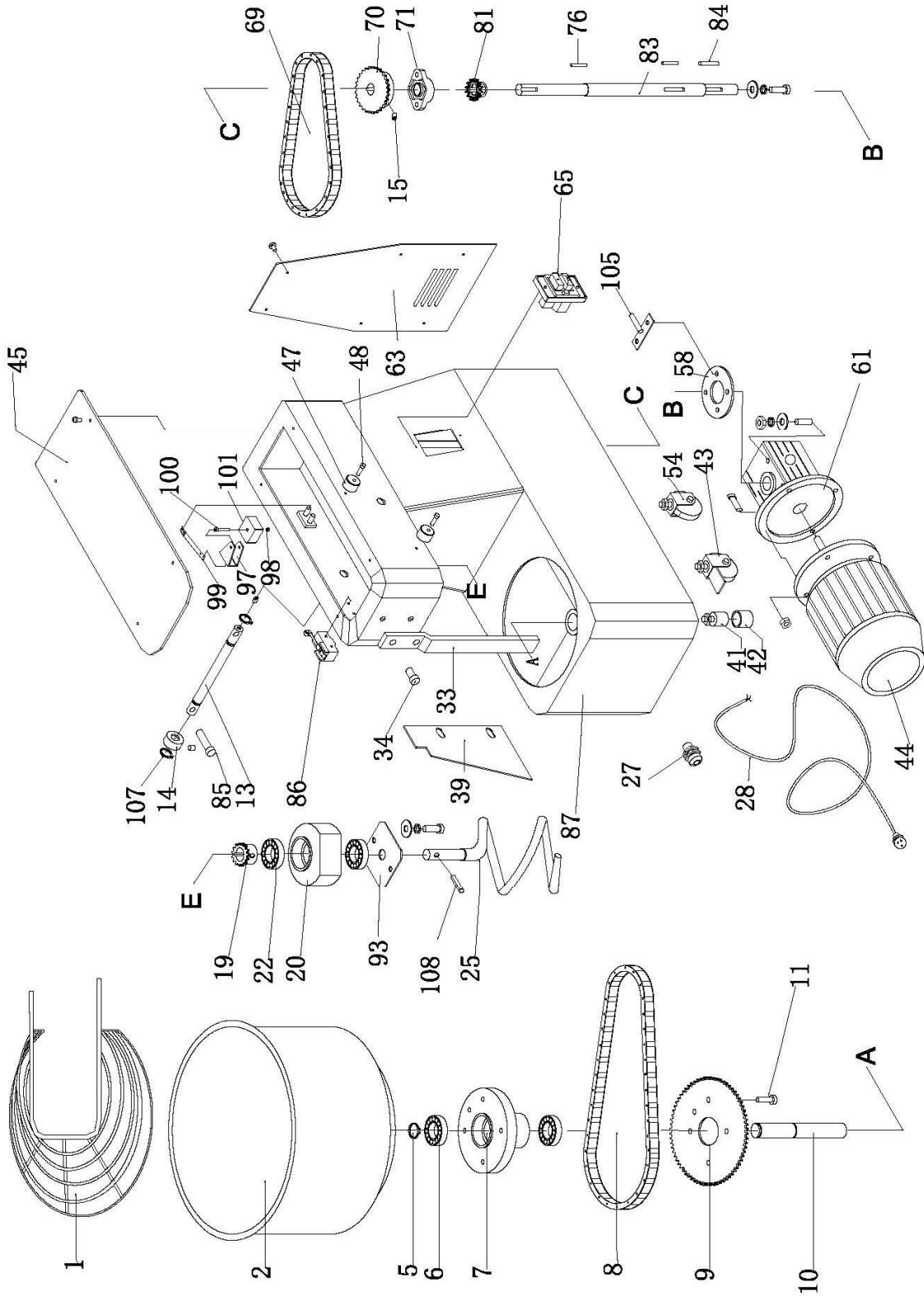


IRM 17-22-33-42-53

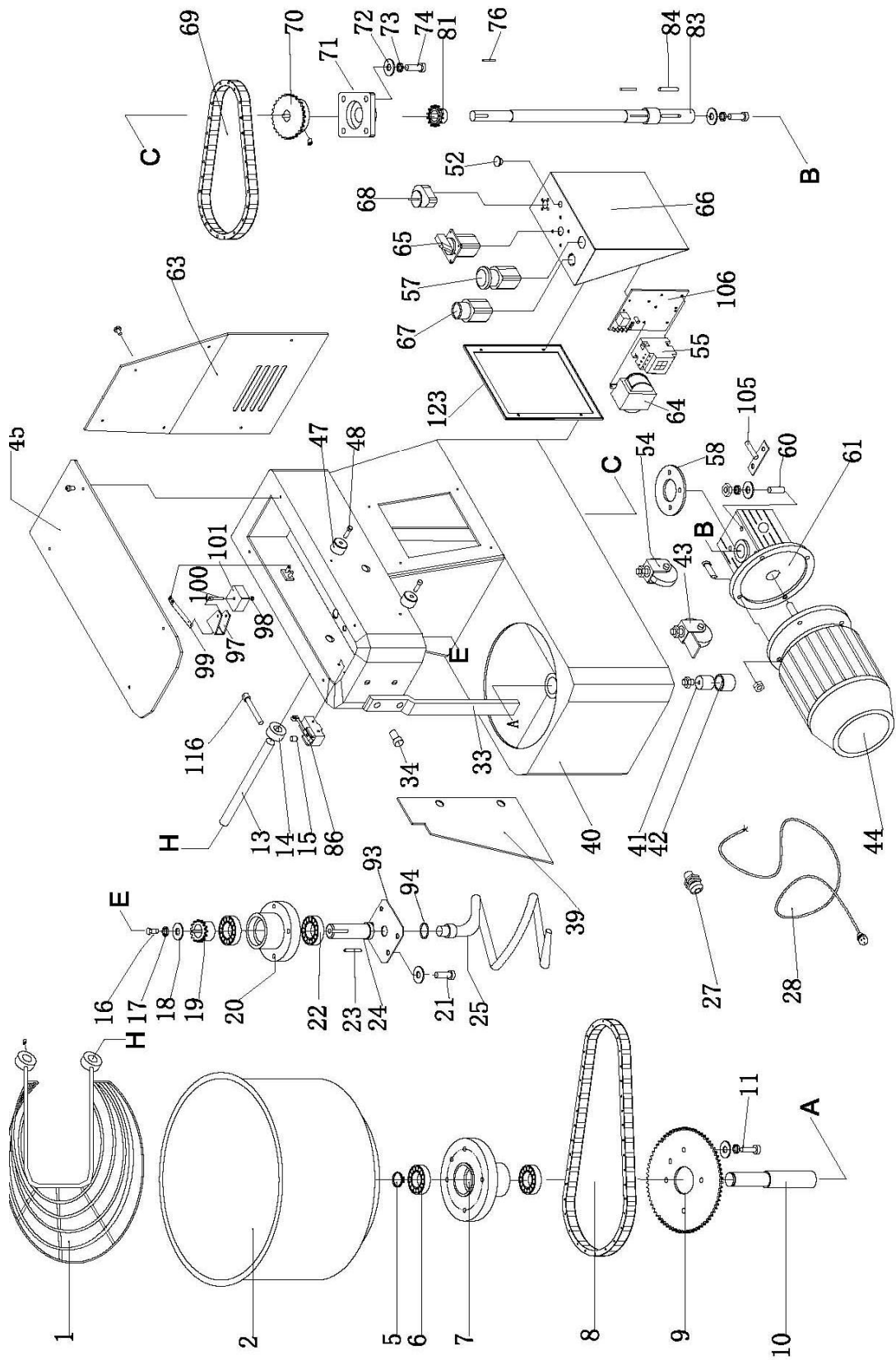
Legenda:	
GS	Hoofdschakelaar
T	Transformator
PT	Thermische beveiliging Motor
SP	Proximiteitssensor
SS	Einde veiligheidsgang
SB2	Stopknop
SB1	Startknop
KM	Relais
M	Motor

11 PLOFTEKENING RESERVEONDERDELENLIJST

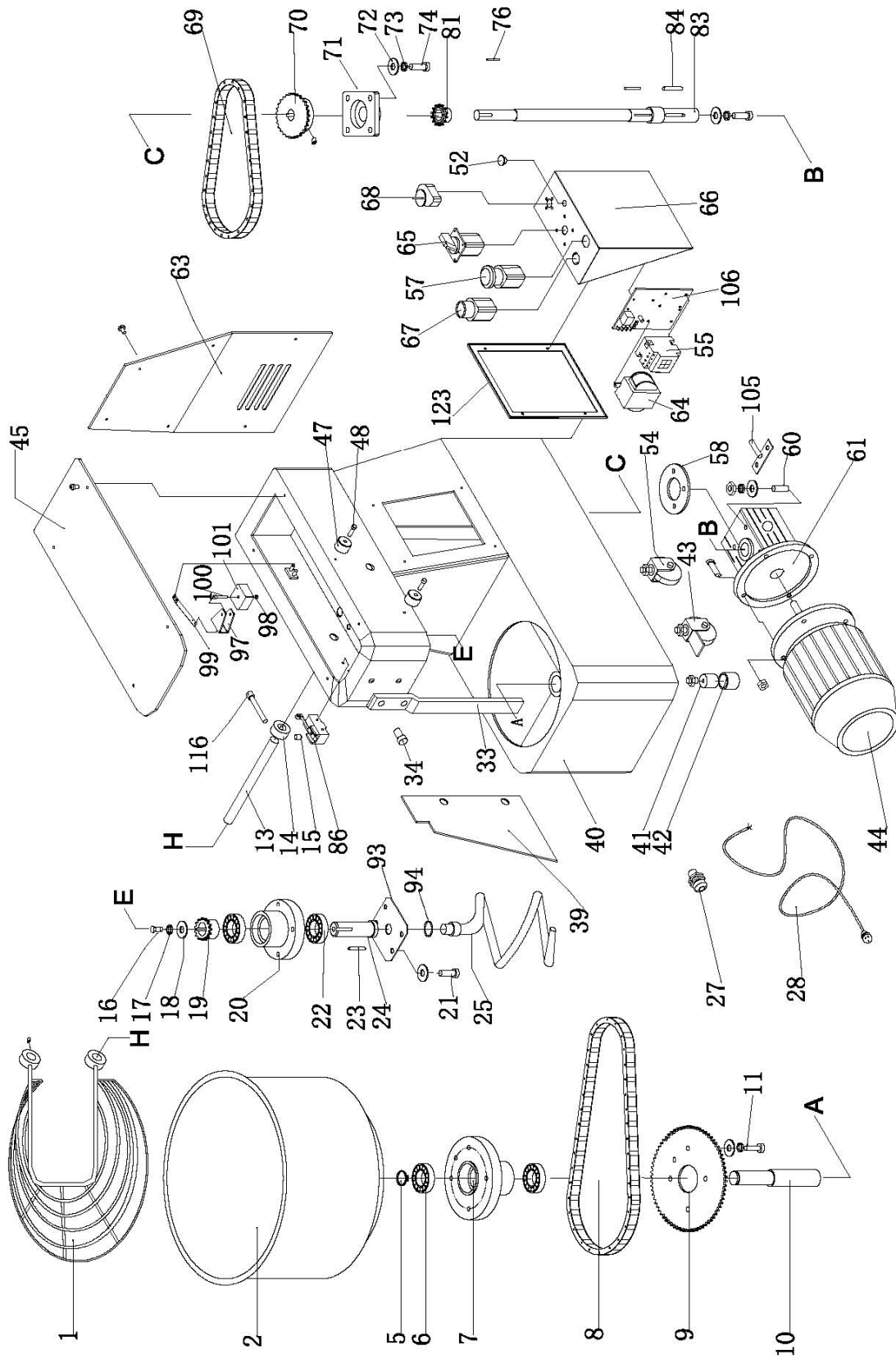
EN



IFM7 – IFM10 – IFM15



IF17-IF22-IF33-IF42-IF53-IFM17-IFM22-IFM33



IR17 – IR22 – IR33 – IR42 – IR53 – IRM17 – IRM22



MOD.	TFM7	TFM10	TFM15	TF17	TR17	TF22	TR22	TF33	TR33	TF42	TR42	TF53	TR53
POS.													
1	8303000	8305180	8303400	8300000	8300000	8300010	8300010	8300020	8300020	8300030	8300030	8300040	8300040
2	8303010	8303290	8303410	8300050	8300050	8300060	8300060	8300070	8300070	8300080	8300080	8300090	8300090
3					8300100		8300100		8300100		8300100		8300100
4					8300140		8301760		8300150		8300160		8300170
5	8303020	8303020	8303020	8300180	8300180	8300180	8300180	8300180	8300180	8300180	8300180	8300180	8300180
6	8303030	8303030	8303030	8300190	8300190	8300190	8300190	8300190	8300190	8300190	8300190	8300190	8300190
7	8308530	8308530	8308530	8300200	8300200	8300200	8300200	8300200	8300200	8300200	8300200	8300200	8300200
8	8303040	8303040	8303040	8300210	8300210	8300210	8300210	8300220	8300220	8300220	8300220	8300220	8300220
9	8303050	8303050	8303050	8300230	8300230	8300230	8300230	8300240	8300240	8300240	8300240	8300240	8300240
10	8303060	8303060	8303060	8300250	8300250	8300250	8300250	8300250	8300250	8300250	8300250	8300250	8300250
11	8300310	8300310	8300310	8300310	8301740	8300310	8301740	8300310	8301740	8300310	8301740	8300310	8301740
12					8301280		8301280		8301280		8301280		8301280
13	8308540	8308540	8308540	8300260	8300260	8300260	8300260	8300270	8300270	8300270	8300270	8300270	8300270
14	8300370	8300370	8300370	8300370	8302090	8300370	8302090	8300370	8302090	8300370	8302090	8300370	8302090
15				8300280	8300280	8300280	8300280	8300280	8300280	8300280	8300280	8300280	8300280
16				8300380	8300380	8300380	8300380	8300380	8300380	8300380	8300380	8300380	8300380
17				8300390	8300390	8300390	8300390	8300390	8300390	8300390	8300390	8300390	8300390
18				8300400	8300400	8300400	8300400	8300400	8300400	8300400	8300400	8300400	8300400
19	8308550	8308550	8308550	8300410	8300410	8300410	8300410	8300420	8300420	8300420	8300420	8300420	8300420
20	8308520	8308520	8308520	8301480	8301480	8301480	8301480	8301490	8301490	8301490	8301490	8301490	8301490
21				8300290	8300290	8300290	8300290	8300290	8300290	8300290	8300290	8300290	8300290
22	8303070	8303070	8303070	8300190	8300190	8300190	8300190	8301550	8301550	8301550	8301550	8301550	8301550
23				8301530	8301530	8301530	8301530	8301540	8301540	8301540	8301540	8301540	8301540
24				8300460	8300460	8300460	8300460	8300470	8300470	8300470	8300470	8300470	8300470
25	8303100	8308500	8308500	8300480	8300480	8300480	8300480	8300490	8300490	8300490	8300490	8300490	8300490
26					8300500		8300500		8300500		8300500		8300500
27	8300510	8300510	8300510	8300510	8300510	8300510	8300510	8300510	8300510	8300510	8300510	8300510	8300510
28	8301500	8301500	8301500	8300520	8300520	8300520	8300520	8300520	8300520	8300520	8300520	8300520	8300520
29													
30													
31					8300350		8300350		8300360		8300360		8300360
32					8300320		8300320		8300320		8300320		8300320
33	8303150	8303310	8303370	8301210	8301210	8302010	8302010	8301220	8301220	8301230	8301230	8301240	8301240
34	8303130	8303130	8303130	8300610	8300610	8300610	8300610	8300610	8300610	8300610	8300610	8300610	8300610
35					8301160		8301160		8301160		8301160		8301160
36					8301170		8301170		8301180		8301180		8301180
37					8301190		8301190		8301190		8301190		8301190
38					8301200		8301200		8301200		8301200		8301200
39	8303140	8303300	8303280	8301640	8301140	8301750	8302150	8301650	8301150	8601660	8301620	8301670	8301630
40					8301100		8301100		8301110		8301110		8301110
41	8301560	8301560	8301560	8301560	8301560	8301560	8301560	8301560	8301560	8301560	8301560	8301560	8301560
42	8301340	8301340	8301340	8301340	8301340	8301340	8301340	8301340	8301340	8301340	8301340	8301340	8301340
43	8301570	8301570	8301570	8301570	8301570	8301570	8301570	8301570	8301570	8301570	8301570	8301570	8301570
44	8303170	8301800	8301800	8300530	8300530	8300530	8300530	8300530	8300530	8300540	8300540	8300540	8300540
45	8303180	8303180	8303180	8300900	8300900	8300900	8300900	8300910	8300910	8300910	8300910	8300910	8300910
46					8300920		8300920		8300930		8300930		8300930
47	8301270	8301270	8301270	8301270	8301270	8301270	8301270	8301270	8301270	8301270	8301270	8301270	8301270
48	8301260	8301260	8301260	8301260	8301260	8301260	8301260	8301260	8301260	8301260	8301260	8301260	8301260
49					8301250		8301250		8301250		8301250		8301250
50					8301380		8301380		8301380		8301380		8301380
51					8301000		8301000		8301010		8301010		8301010
52					8301020		8301020		8301020		8301020		8301020
53				8301520	8301520	8301520	8301520	8301520	8301520	8301520	8301520	8301520	8301520
54	8301580	8301580	8301580	8301580	8301580	8301580	8301580	8301580	8301580	8301580	8301580	8301580	8301580
55				8301090	8301090	8301090	8301090	8301090	8301090	8301090	8301090	8301090	8301090
56													
57				8301050	8301050	8301050	8301050	8301050	8301050	8301050	8301050	8301050	8301050
58	8303210	8303360	8303360	8301590	8301590	8301590	8301590	8301590	8301590	8301600	8301600	8301600	8301600
59													
60				8300340	8300340	8300340	8300340	8300340	8300340	8300340	8300340	8300340	8300340
61	8303220	8308570	8308570	8300590	8300590	8300590	8300590	8300590	8300590	8300600	8300600	8300600	8300600
62					8300890		8300890		8300890		8300890		8300890
63	8303190	8303340	8303340		8300940		8300940		8300950		8300950		8300950



64				8301350	8301350	8301350	8301350	8301350	8301350	8301350	8301350	8301350	8301350
65	8308560	8308560	8308560	8301310	8301310	8301310	8301310	8301310	8301310	8301310	8301310	8301310	8301310
66				8301040	8301040	8301040	8301040	8301040	8301040	8301040	8301040	8301040	8301040
67				8301060	8301060	8301060	8301060	8301060	8301060	8301060	8301060	8301060	8301060
68				8301080	8301080	8301080	8301080	8301080	8301080	8301080	8301080	8301080	8301080
69	8303230	8303380	8303330	8300870	8300870	8301690	8301680	8300880	8300880	8301690	8301690	8301700	8301700
70	8303240	8303240	8303240	8300850	8300850	8300850	8300850	8300860	8300860	8300860	8300860	8300860	8300860
71	8303250	8303250	8303250	8300830	8300730	8300830	8300730	8300840	8300740	8300840	8300740	8300840	8300740
72				8300630	8300630	8300630	8300630	8300630	8300630	8300630	8300630	8300630	8300630
73				8300620	8300620	8300620	8300620	8300620	8300620	8300620	8300620	8300620	8300620
74				8301710	8302140	8301710	8302140	8301710	8302140	8301710	8302140	8301710	8302140
75					8300790		8300790		8300800		8300800		8300800
76	8300450	8300450	8300450	8300450	8300450	8300450	8300450	8300450	8300450	8300450	8300450	8300450	8300450
77					8300660		8300660		8300660		8300660		8300660
78					8300770		8300770		8300780		8300780		8300780
79					8300640		8300640		8300640		8300640		8300640
80					8300830		8300830		8300840		8300840		8300840
81	8300710	8300710	8300710	8300710	8300710	8300710	8300710	8300720	8300720	8300720	8300720	8300720	8300720
82					8300450		8300450		8300450		8300450		8300450
83	8303260	8303390	8303390	8301900	8300670	8301900	8300670	8301910	8300680	8301920	8302170	8301920	8302170
84	8303270	8303270	8303270	8300650	8300650	8300650	8300650	8300650	8300650	8300650	8300650	8300650	8300650
85	8303120	8303120	8303120										
86	8300990	8300990	8300990	8300990		8300990		8300990		8300990		8300990	
87	8303160	8303320	8303320										
88													
89													
90													
91													
92					8302070		8302070		8302070		8302070		8302070
93	8303080	8303080	8303080	8301980	8301980	8301980	8301980	8302030	8302030	8302030	8302030	8302030	8302030
94					8302080		8302080		8302080		8302080		8302080
95					8302100		8302100		8302160		8302160		8302160
96					8302110		8302110		8302110		8302110		8302110
97	8301940	8301940	8301940	8301940	8301940	8301940	8301940	8301940	8301940	8301940	8301940	8301940	8301940
98	8301990	8301990	8301990	8301990	8301990	8301990	8301990	8301990	8301990	8301990	8301990	8301990	8301990
99	8301930	8301930	8301930	8301930	8301930	8301930	8301930	8301930	8301930	8301930	8301930	8301930	8301930
100	8302000	8302000	8302000	8302000	8302000	8302000	8302000	8302000	8302000	8302000	8302000	8302000	8302000
101	8301950	8301950	8301950	8301950	8301950	8301950	8301950	8301950	8301950	8301950	8301950	8301950	8301950
102				8301120	8302120	8301120	8302120	8301130	8302120	8302040	8302120	8302040	8302120
103				8300960	8302130	8300960	8302130	8300970	8302130	8300970	8302130	8300970	8302130
104					8300300		8300300		8300300		8300300		8300300
105	8303200	8303350	8303350	8301970	8301970	8301970	8301970	8301970	8301970	8302050	8302050	8302050	8302050
106				8301960	8301960	8301960	8301960	8301960	8301960	8301960	8301960	8301960	8301960
107	8303110	8303110	8303110										
108	8303090	8303090	8303090										
109													
110													
111													
112													
113													
114													
115													
116				8300330		8300330		8300330		8300330		8300330	

TFM -TRM

POS.				TFM17	TRM17	TFM22	TRM22	TFM33	TRM33	TFM42	TRM42	TFM53	TRM53
28				8301500	8301500	8301500	8301500	8301500	8301500	8301500	8301500	8301500	8301500
44				8300550	8300550	8300550	8300550	8300550	8300550	8300550	8300550	8300550	8300550
55				8301095	8301095	8301095	8301095	8301095	8301095	8301095	8301095	8301095	8301095
64				8301360	8301360	8301360	8301360	8301360	8301360	8301360	8301360	8301360	8301360
65				8301390	8301390	8301390	8301390	8301390	8301390	8301390	8301390	8301390	8301390
106				8302060	8302060	8302060	8302060	8302060	8302060	8302060	8302060	8302060	8302060

TFM =TRM UK													
POS.				TFM17	TRM17	TFM22	TRM22	TFM33	TRM33	TFM42	TRM42	TFM53	TRM53
28				8301510	8301510	8301510	8301510	8301510	8301510	8301510	8301510	8301510	8301510
44				8300550	8300550	8300550	8300550	8300550	8300550	8300560	8300560	8300560	8300560
55				8301095	8301095	8301095	8301095	8301095	8301095	8301095	8301095	8301095	8301095
64				8301360	8301360	8301360	8301360	8301360	8301360	8301360	8301360	8301360	8301360
65				8301390	8301390	8301390	8301390	8301390	8301390	8301390	8301390	8301390	8301390
106				8302060	8302060	8302060	8302060	8302060	8302060	8302060	8302060	8302060	8302060
TF 2V = TR 2V													
POS.				TF17 2V	TR17 2V	TF22 2V	TR22 2V	TF33 2V	TR33 2V	TF42 2V	TR42 2V	TF53 2V	TR53 2V
44				8300570	8300570	8300570	8300570	8300570	8300570	8300580	8300580	8300580	8300580
65				8301320	8301320	8301320	8301320	8301320	8301320	8301320	8301320	8301320	8301320

12 TECHNISCHE GEGEVENS

Model	Vermogen		voltage	omvang	gewicht	Gewicht Pasta	capaciteit kom	deeg tijd	omvang
	Kw	Hp		V					lxpxh
IFM7	0,180	0,24	230	27x50x50	36	6	7	24	24x16
IFM10	0,368	0,50	230	28x54x55	42	8	10	30	26x20
IFM15	0,370	0,50	230	32x60x58	50	10	15	40	30x21
IFM17	0,736	1,00	230	36x67x68	73,5	12	17	48	32x21
IFM22	0,736	1,00	230	40x69x68	76	18	22	70	35x21
IFM33	1,103	1,50	230	46x80x76	109	25	33	100	40x26
IF17	0,750	1,00	400	36x67x68	73,5	12	17	48	32x21
IF22	1,100	1,50	400	40x69x68	76	18	22	70	35x21
IF33	1,100	1,50	400	46x80x76	109	25	33	100	40x26
IF42	2,000	2,70	400	49x83x76	113	38	42	140	45x26
IF53	2,000	2,70	400	52x86x76	116	44	53	170	50x26
IRM17	0,736	1,00	230	36x67x68	84	12	17	48	32x21
IRM22	0,376	1,00	230	40x69x68	89	18	22	70	35x21
IR17	0,750	1,00	400	36x67x68	84	12	17	48	32x21
IR22	1,100	1,50	400	40x69x68	89	18	22	70	35x21
IR33	2,000	2,70	400	46x80x76	120	25	33	100	40x26
IR42	2,000	2,70	400	49x83x76	127	38	42	140	45x26
IR53	2,000	2,70	400	52x86x76	130	44	53	170	50x26

03-2010