

02/2010

Mod: NT42/G-VV

Production code: IF42 VS



Diamond
catering equipment

KNEEDMACHINE VS



IF17VS ÷ IF22VS ÷ IF33VS ÷ IF42VS ÷ IF53VS
IR17VS ÷ IR22VS ÷ IR33VS ÷ IR42VS ÷ IR53VS



**Garantiestempel
Verkoper**

CONFORMITEITSVERKLARING



In overeenstemming met de Laagspanningsrichtlijn **2006/95 EG**, met de richtlijn **2004/108 EG** (Elektromagnetische Compatibiliteit), met de richtlijn **2006/42 EG** (Machines), met geïntegreerde CE-markering.

In overeenstemming met verordening (EG) N. **1935/2004** van het Europees Parlement en de Raad van **27 oktober 2004** inzake materialen en voorwerpen bestemd om met levensmiddelen in contact te komen.

Soort apparatuur

SPIRAAL KNEEDMACHINE

Handelsmerk

DIAMOND

Model

IF17-IF22-IF33-IF42-IF53
IFM7-IFM10-IFM17-IFM22-IFM33-IFM42-IFM53
IR17-IR22-IR33-IR42-IR53
IRM17-IRM22-IRM33-IRM42-IRM53
IF17VS-IF22VS-IF33VS-IF42VS-IF53VS
IR17VS-IR22VS-IR33VS-IR42VS-IR53VS

Fabrikant

PIZZA GROUP S. r. l.

Adres Fabrikant

Telefoon

Telefax

De geharmoniseerde normen en technische specificaties (aanwijzingen) toegepast volgens de regelen der kunst en de binnen de EEG geldende veiligheidsregels zijn als volgt:

Normen of overige documenten

EN 60335-1 EN 60335-2-64

EN 292 EN 294 EN 418

EN 55014 EN 61000-3-2 EN 61000-3-3

Testrapport – Lijst technische inlichtingen

IMQ PRIMA CONTROL 58 CEEL 99

FLAM GAS

Overige informatie:

In de hoedanigheid van Fabrikant en/of gevolmachtigde vertegenwoordiger binnen de EEG, verklaren wij uit eigen verantwoordelijkheid dat de apparaten conform de essentiële eisen zijn zoals bedoeld in bovengenoemde Richtlijnen.

San Vito al Tagliamento (PN)

07.02.2010

Bellotto Carlo

Voorzitter





De apparatuur is gemaakt en getest volgens de veiligheidsvoorschriften opgenomen in de betreffende Europese richtlijn.

Dit handboek is geschreven voor diegenen die de kneedmachines moeten installeren, gebruiken en onderhouden opdat zij op de best mogelijke manier het product kunnen gebruiken.

Raadpleeg bij twijfel over de inhoud en voor verduidelijking de fabrikant of de gecommiteerde technische dienst en vermeld daarbij het nummer van de paragraaf van het betreffende onderwerp.

Bewaar dit handboek goed en houdt het bij de machine als deze verplaatst wordt (ook als de machine op een andere eigenaar overgaat). Zo kan het indien nodig geraadpleegd worden en beschikt u dus over de informatie die nodig is om op een veilige manier te werk te gaan.

Voor dit document geldt het recht van eigendom, het is verboden het onbevoegd te openen en te vertalen.

De technische informatie, grafische afbeeldingen en specificaties in dit handboek mogen niet verspreid worden.

De fabrikant is niet verplicht eventuele latere wijzigingen van het product bekend te maken

© Copyright 2010

INDEX

- 1** PREMISSE
 - 1.1 SYMBOLEN
 - 1.2 BEOOGD GEBRUIK
 - 1.3 DOEL EN INHOUD VAN HET HANDBOEK
 - 1.4 BEHOUD VAN HET HANDBOEK
 - 1.5 BIJWERKEN VAN HET HANDBOEK
 - 1.6 ALGEMEEN
 - 1.7 BELANGRIJKSTE IN ACHT GENOMEN EN IN ACHT TE NEMEN VEILIGHEIDSVORSCHRIFTEN
 - 1.8 WETTELIJKE GARANTIE
 - 1.9 AANSPRAKELIJKHEID VAN DE FABRIKANT
 - 1.10 DE GEBRUIKER
 - 1.11 TECHNISCHE DIENST
 - 1.12 RESERVEONDERDELEN
 - 1.13 IDENTIFICATIELABEL
 - 1.14 LEVERING VAN DE KNEEDMACHINE
- 2** VEILIGHEIDSINSTRUCTIES
 - 2.1 INSTRUCTIES VOOR DE INSTALLATEUR
 - 2.2 INSTRUCTIES VOOR DE GEBRUIKER
 - 2.3 INSTRUCTIES VOOR DE ONDERHOUDER
- 3** HANTERING EN TRANSPORT

4 VOORBEREIDING VAN DE INSTALLATIEPLAATS

4.1 VEILIGHEIDS-
VOORZORGSMATREGELEN EN

4.2 INSTALLATIEPLAATS VAN DE MACHINE

5 INSTALLATIE

5.1 NIVELLERING VAN DE KNEEDMACHINE

5.2 AANSLUITING AAN DE INSTALLATIE

5.2.1 Elektrische aansluiting

5.2.1.1 *Aarding*

6 INWERKSTELLING EN GEBRUIK VAN DE KNEEDMACHINE

6.1 OMSCHRIJVING VAN HET
BEDIENINGSPANEEL

6.2 STARTFASE

6.3 PRODUCTIEGANG

6.4 VEILIGHEIDSINSTRUMENTEN

6.5 UITSCHAKELINGFASE

7 ONDERHOUD EN REINIGING

7.1 VEILIGHEIDS-
VOORZORGSMATREGELEN EN

7.2 PERIODIEK ONDERHOUD VOOR DE
GEBRUIKER

7.2.1 Algemene reiniging

7.2.2 Onder spanning zetten van de bovenste kabel

7.2.3 Smering van de kabels

8 MOGELIJKE AFWIJKINGEN

9 INFORMATIE OMTRENT DE SLOOP EN DE VERWERKING

10 SCHAKELSCHEMA

11 PLOFTEKENING EN
RESERVEONDERDELENLIJST

12 TECHNISCHE GEGEVENS

Geachte cliënt,

wij willen u er allereerst voor bedanken dat uw voorkeur naar ons is uitgegaan bij de aankoop van het product en wij feliciteren u met uw keuze.

Voor een optimaal gebruik van uw nieuwe kneedmachine, wordt u verzocht nauwkeurig de instructies van dit handboek op te volgen.

1 PREMISSE

De maker behoudt zich het recht voor om op ieder moment zonder anderen in kennis te hoeven stellen, details en technische en/of functionele kenmerken van de machine te wijzigen.

1.1 SYMBOLEN

De belangrijke punten worden in dit handboek met de volgende symbolen benadrukt:



INDICATIE: Indicaties met betrekking tot een juist gebruik van de kneedmachine en de verantwoordelijkheid van de gebruikers.



ATTENTIE: Punt waar een belangrijke mededeling gedaan wordt.



GEVAAR: Hier wordt vermeld hoe u moet handelen om ongelukken of materiële schade te voorkomen.

1.2 BEOOGD GEBRUIK

De kneedmachineversies met vaste kop en kom of met ophefbare kop en uitneembare kom zijn uitsluitend ontworpen en gemaakt voor het maken van deeg op basis van meel van granen, dat vooral bestemd is voor pizzeria's, brood- en banketbakkerijen.

Het bovengenoemde beoogd gebruik en de bedoelde configuraties van de machine zijn de enige toegestane door de Fabrikant: **gebruik de machine niet op een wijze die niet overeenkomt met de geleverde indicaties.**

- Het aangegeven beoogd gebruik geldt alleen voor apparaten die structureel, mechanisch en qua uitrusting geheel functioneel zijn.

1.3 DOEL EN INHOUD VAN HET HANDBOEK

Doel:

Dit handboek is bedoeld om de gebruiker in staat te stellen die maatregelen te nemen en alle nodige humane en materiële voorbereidingen te treffen die nodig zijn voor een juist, zeker en duurzaam gebruik.

Inhoud:

Dit handboek bevat alle informatie die nodig is voor de installatie, gebruik en onderhoud van de kneedmachine.

Een nauwgezette naleving van de instructies garandeert een hoge veiligheids- en productiviteitsgraad van de kneedmachine.

1.4 BEHOUD VAN HET HANDBOEK

Behoud en Raadpleging:

Het handboek moet zorgvuldig bewaard worden en moet op ieder ogenblik te raadplegen zijn, zowel door de gebruiker als door de monteurs en onderhoudspersoneel.

Het handboek Gebruiksaanwijzingen en Onderhoud maakt vast deel uit van de machine.

Slijtage of Verlies:

U kunt indien nodig een extra kopie aanvragen bij de fabrikant of bij de verkoper.

Overdracht van de kneedmachine:

Bij overdracht van de kneedmachine is de gebruiker verplicht dit handboek aan de nieuwe koper te overhandigen.

1.5 BIJWERKEN VAN HET HANDBOEK

Dit handboek geeft de technische situatie weer op het moment dat de machine op de markt gekomen is.

Naar aanleiding van eventuele wijzigingen, aanpassingen of toepassingen van nieuwe technologieën op de nieuw op de markt gebrachte machines, zullen de machines met bijbehorende technische documentatie die al op de markt zijn door de fabrikant niet als ontoereikend of inadequaet beschouwd worden.

1.6 ALGEMEEN

Informatie:

Verwijs bij informatie-uitwisseling met de Fabrikant of de Verkoper van de kneedmachine naar het serienummer en identificatiegegevens van de machine op het label.

Aansprakelijkheid:

Bij levering van dit handboek wijst de Fabrikant iedere, zowel burgerlijke als strafrechtelijke, aansprakelijkheid voor ongelukken die voortkomen uit gedeeltelijke of algehele niet-naleving van de hierin vermelde specificaties af.

De Fabrikant wijst evenzo iedere aansprakelijkheid van de hand bij misbruik van de machine of onjuist gebruik door de gebruiker, bij wijzigingen en/of reparaties waar geen toestemming voor is verleend, bij gebruik van niet-originele reserveonderdelen of die niet specifiek voor dit model machine bedoeld zijn.

Aanvullend onderhoud:

Aanvullende onderhoudswerkzaamheden moeten uitgevoerd worden door gekwalificeerd personeel dat bevoegd is onderhoud te verrichten aan kneedmachines waarnaar verwezen wordt in het handboek.

Aansprakelijkheid bij installatiewerkzaamheden:



De aansprakelijkheid bij de uitgevoerde installatie van de kneedmachine kan niet voor rekening van de Fabrikant komen te staan. Deze is en blijft voor

rekening van de installateur die gedelegeerd is om de juistheid van de voorgestelde installatieoplossingen te controleren. Bovendien moet worden voldaan aan alle geldende wettelijk veiligheidsvoorschriften van de staat waar de machine wordt geïnstalleerd.

Gebruik:

Het gebruik van de machine is niet alleen onderhevig aan de voorschriften in dit handboek, maar ook moeten alle geldende veiligheidsvoorschriften van de staat waar de machine wordt geïnstalleerd, nageleefd worden.

1.7 BELANGRIJKSTE IN ACHT GENOMEN EN IN ACHT TE NEMEN VEILIGHEIDSVOORSCHRIFTEN

- A) Richtlijn 2006/95/EG “betreffende de onderlinge aanpassing van de wettelijke voorschriften der lidstaten inzake elektrisch materiaal bestemd voor gebruik binnen bepaalde spanningsgrenzen”
- B) Richtlijn 2004/108/EG “betreffende de onderlinge aanpassing van de wetgevingen van de lidstaten inzake elektromagnetische compatibiliteit en tot intrekking van Richtlijn 89/336/EEG”.
- C) Richtlijn 89/391/EEG “betreffende de tenuitvoerlegging van maatregelen ter bevordering van de verbetering van de veiligheid en de gezondheid van werknemers op het werk”.
- D) Richtlijn 2006/42/EG “betreffende machines en tot wijziging van Richtlijn 95/16/EG”.
- E) Verordening N. 1935/2004 “inzake materialen en voorwerpen bestemd om met levensmiddelen in

contact te komen en houdende intrekking van de richtlijnen 80/590/EEG en 89/109/EEG”.

- F) Richtlijn 85/374/EEG en Richtlijn 1999/34/EG “betreffende de onderlinge aanpassing van de wettelijke en bestuursrechtelijke bepalingen van de lidstaten inzake de aansprakelijkheid voor producten met gebreken”.
- G) Richtlijn 2002/95/EG “betreffende beperking van het gebruik van bepaalde gevaarlijke stoffen in elektrische en elektronische apparatuur”.
- H) Richtlijn 2002/96/EG en 2003//108/EG “betreffende afgedankte elektrische en elektronische apparatuur (AEEA) en alle latere wijzigingen”.
- I) Richtlijn EN 453:2000 “Machines voor de voedselbereiding - Deegmengers en kneders - Veiligheids- en hygiëne-eisen”.

1.8 WETTELIJKE GARANTIE

De duur van de garantie is in overeenstemming met de communautaire wet- en regelgeving en gaat van kracht met ingang van de datum op de bij aankoop afgegeven factuur.

Binnen deze periode zullen onderdelen die wegens met zekerheid vastgestelde en onmiskenbare oorzaken fabrieksfouten blijken te hebben, alleen **franco onze fabriek** vervangen of gratis gerepareerd worden. Dit geldt niet voor elektrische en versleten onderdelen.

De verzend- en arbeidskosten zijn niet bij de garantie inbegrepen.

De gebruiker moet om gebruik te kunnen maken van de wettelijke garantie zoals bedoeld in richtlijn 1999/44/EG nauwkeurig de in dit handboek aangegeven voorschriften opvolgen, en in het bijzonder:

- werk altijd binnen de gebruikslimieten van de kneedmachine;
- voer altijd een continue en nauwkeurig onderhoud uit;
- alleen personen die bekwaam en in staat bevonden zijn en die een adequate opleiding gevolgd hebben, mogen de kneedmachine gebruiken.

Het niet naleven van de in dit handboek opgenomen voorschriften zal onmiddellijk verval van de garantie tot gevolg hebben.

1.9 AANSPRAKELIJKHEID VAN DE FABRIKANT



De fabrikant wijst iedere zowel directe als indirecte, burgerlijke en strafrechtelijke aansprakelijkheid van de hand die het gevolg is van:

- installatie die niet conform de geldende nationale wetgeving en veiligheidsrichtlijnen is;
- niet-naleving van de in het handboek vermelde instructies;
- installatie die door niet-gekwalificeerd en niet-opgeleid personeel uitgevoerd is;
- gebruik niet conform de veiligheidsrichtlijnen;



- wijzigingen en reparaties die op de machine uitgevoerd zijn en waarvoor de Fabrikant geen toestemming heeft gegeven;
- gebruik van niet originele reserveonderdelen of die niet specifiek voor het model machine bestemd zijn;
- onvoldoende onderhoud;
- buitengewone gebeurtenissen.

1.10 DE GEBRUIKER

De gebruiker van de kneedmachine moet een volwassen en verantwoordelijk persoon zijn die beschikt over de nodige technische kennis met betrekking tot periodiek onderhoud van de mechanische en elektrische onderdelen van de kneedmachine.

Hij moet erop letten dat kinderen niet in de buurt van de in werking zijnde machine komen met de intentie ermee te spelen.

1.11 TECHNISCHE DIENST

De Fabrikant is in staat om ieder willekeurig probleem met betrekking tot het gebruik en onderhoud gedurende de gehele levenscyclus van de machine op te lossen.

Het hoofdkantoor kan u het dichtstbijzijnde geautoriseerde assistentiepunt aanwijzen.

1.12 RESERVEONDERDELEN

Gebruik uitsluitend originele reserveonderdelen.

Wacht niet met vervanging tot de onderdelen versleten zijn.

Het vervangen van een versleten onderdeel nog voordat het stuk gaat, helpt ongevallen voorkomen die juist veroorzaakt worden door het onverwachte kapotgaan van de onderdelen en die ernstig letsel aan personen en materiële schade kunnen veroorzaken.



Voer periodiek onderhoud uit zoals aangegeven in het hoofdstuk “ONDERHOUD EN REINIGING”.

1.13 IDENTIFICATIELABEL

Het registratielabel op de kneedmachine bevat alle kenmerkende gegevens van de machine, inclusief de gegevens van de Fabrikant, het **Registratienummer** en de aanduiding X.

1.14 LEVERING VAN DE KNEEDMACHINE

De kneedmachine wordt geleverd in een hiervoor bestemde gesloten houten verpakking die vastzit op een houten plank waarmee de machine door middel van vorkheftrucks en/of andere middelen kan worden verplaatst.

In de verpakking zit behalve de machine ook de gebruiksaanwijzing voor installatie en onderhoud en de verklaring van conformiteit met de machinerichtlijn.

2 VEILIGHEIDSINSTRUCTIES

2.1 INSTRUCTIES VOOR DE INSTALLATEUR

- Verifieer of de inrichting van de kneedmachine in conformiteit is met de lokale, nationale en Europese verordeningen.
- Volg de in het handboek aangegeven voorschriften op.
- Sluit de machine niet met losse, provisorische, niet-geïsoleerde snoeren aan.
- Verifieer of de aarding van de elektrische installatie voldoende is.
- Gebruik altijd de individuele en andere wettelijk voorgeschreven veiligheidsinstrumenten.

2.2 INSTRUCTIES VOOR DE GEBRUIKER

- De plaats waar de machine komt te staan moet aan de volgende eigenschappen voldoen:
 - het moet er droog zijn;
 - water- en warmtebronnen moeten op de juiste afstand staan;
 - ventilatie en geschikte verlichting moeten voldoen aan de geldende wettelijke hygiënische en veiligheidsvoorschriften;
 - de vloer moet vlak en compact zijn om zorgvuldige reiniging te bevorderen;



- er mogen in de directe omgeving van de machine geen obstakels geplaatst worden die de normale ventilatie van de machine kunnen beïnvloeden.

Bovendien moet de gebruiker:

- oppassen dat er geen kinderen in de buurt van de in werking gestelde machine komen;
- de in het handboek aangegeven voorschriften opvolgen.
- niet de veiligheidsinstrumenten van de machine verwijderen of forceren;
- altijd heel goed oppassen, ofwel zijn eigen werk goed in de gaten houden en de machine niet gebruiken wanneer hij afgeleid is;
- alle werkzaamheden heel zelfverzekerd en kalm uitvoeren;
- de instructies en advies op de labels op de machines in acht nemen.

De labels zijn veiligheidsinstrumenten en moeten daarom altijd goed leesbaar zijn. Mochten ze beschadigd en onleesbaar zijn, dan moeten zij vervangen worden en kunt u een origineel nieuw label bij de Fabrikant aanvragen.

- Haal aan het eind van ieder gebruik en voor het schoonmaken, onderhoud of verplaatsing van de machine de stroomtoevoer eraf.

2.3 INSTRUCTIES VOOR DE ONDERHOUDER

- Volg de in het handboek aangegeven voorschriften op.
- Gebruik altijd de individuele veiligheidsinstrumenten en andere beschermingsmiddelen.
- Controleer voor het aanvangen van de onderhoudswerkzaamheden aan de kneedmachine en na eventueel gebruik eerst of deze afgekoeld is (elektrische motor).
- Mocht ook maar één van de veiligheidsinstrumenten onnauwkeurig afgesteld zijn of niet werken, dan doet de kneedmachine het niet.
- Haal de stroomtoevoer eraf voordat u met elektrische, elektronische delen en stekkers in de weer gaat.

3 HANTERING EN TRANSPORT

De machine inclusief alle aangegeven onderdelen wordt in een gesloten verpakking op een houten plank (pallet) geleverd.

Let erop dat de machine uit balans kan raken.

De machine moet uit het transportmiddel geladen worden door middel van geschikte apparatuur.

Gebruik voor het vervoer van de machine naar de installatieplaats een kar op wielen met een geschikt draagvermogen.

Ruk tijdens het optillen niet aan de machine en voorkom bruuske bewegingen.

Controleer of de hijsapparatuur een draagvermogen heeft dat hoger is dan het gewicht van de op te tillen machine.

De aansprakelijkheid bij het ophijzen van de lading gaat uit naar de bestuurder van de hijsapparatuur.

Laat ongeveer 50 cm ruimte rondom de kneedmachine vrij om het gebruik, reiniging en onderhoud ervan te vergemakkelijken.

Wig, indien de vloer ongelijk is en de kneedmachine daardoor instabiel komt te staan, de poten of de wielen op met hard-rubberen wiggen.

Controleer of de machines met wielen op de rem staan. Druk de rem geheel naar beneden totdat de hendel geblokkeerd is.

GEVAAR

- Let erop dat kinderen niet met de verpakking spelen (bijv. tape en polystyrol) Stikgevaar!**

4 VOORBEREIDING VAN DE INSTALLATIEPLAATS

4.1 VEILIGHEIDS- EN VOORZORGSMaatregelen

- De aansprakelijkheid bij het uitvoeren van werkzaamheden in de ruimte waar de machine staat is en blijft uitgaan naar de gebruiker; ook is aan hem de

taak de voorgestelde installatieoplossingen te onderzoeken.

De gebruiker moet alle lokale, nationale en Europese veiligheidsvoorschriften naleven.

Het apparaat moet op een vloer met voldoende draagvermogen worden geïnstalleerd.

De montage- en demontagehandleiding van de kneedmachine is alleen aan gespecialiseerde technici gericht.

Voor het aanvragen van een gekwalificeerde technicus kunnen de gebruikers zich altijd tot onze technische dienst wenden.

Mocht u gebruik maken van andere technici, vergewis u zich dan eerst van hun ware kwaliteiten.

De installateur moet, voordat hij met de montage en demontage van de machine begint, alle geldende wettelijke veiligheids- en voorzorgsmaatregelen naleven en in het bijzonder:

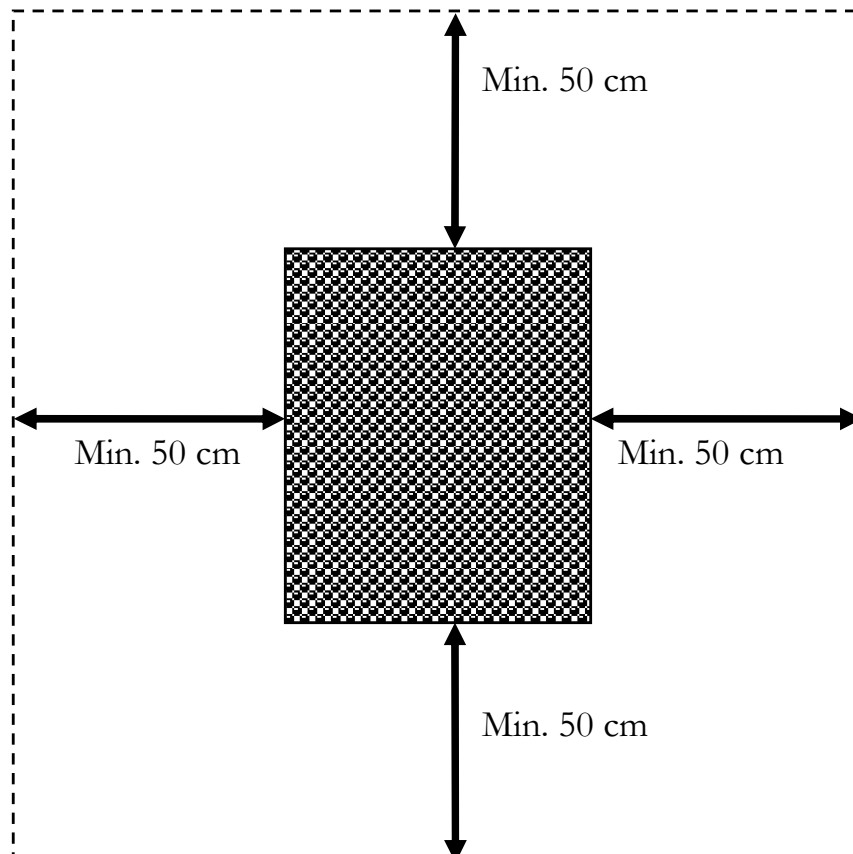
- A) hij mag niet in ongunstige omstandigheden werken;
- B) hij moet in perfecte psychofysische conditie zijn en moet nagaan of de individuele en persoonlijke veiligheidsinstrumenten intact zijn en perfect functioneren;
- C) hij moet veiligheidshandschoenen dragen;
- D) hij moet veiligheidsschoenen dragen;
- E) hij moet gebruik maken van geïsoleerd gereedschap;

F) hij moet nagaan of het gebied rondom de montage- en demontagefase obstakelvrij is.

4.2 INSTALLATIEPLAATS VAN DE MACHINE

In de hiernavolgende figuur wordt de aan te houden minimumafstand aangegeven voor het vergemakkelijken van de gebruiks-, reinigings- en onderhoudswerkzaamheden.

De minimum te respecteren afstand tussen de kneedmachine en de muur of andere machines is ongeveer 50 cm.



5 INSTALLATIE

De installatie moet uitgevoerd worden door gekwalificeerd personeel volgens de lokale, nationale en Europese voorschriften.

5.1 NIVELLERING VAN DE KNEEDMACHINE

Wig, indien de vloer ongelijk is en de kneedmachine daardoor instabiel komt te staan, de poten of de wielen op met stukken rubberen wiggen.

5.2 AANSLUITING AAN DE INSTALLATIE

5.2.1 Elektrische aansluiting

Doe de stekker in het stopcontact.

U moet makkelijk bij het stopcontact kunnen komen zonder de machine te hoeven verplaatsen.



Om tijdelijke spanningsschommelingen te voorkomen en omdat de machine voorzien is van een elektromagnetisch regelorgaan (wisselrichter), moet de elektrische installatie voorzien zijn van een super geïmmuniseerde aardlekschakelaar type “si” die continu op een veilige manier elektrische stroom garandeert.



U moet ook na de installatie van de kneedmachine makkelijk bij de elektrische aansluiting (stekker) kunnen komen.

Zet de machine niet te ver van het stopcontact af om te voorkomen dat de voedingskabel te strak komt te staan. Verder moet de kabel niet onder de poten of wielen van de machine terechtkomen.



Als de voedingskabel beschadigd is, moet deze om ieder risico te vermijden, vervangen worden door de technische dienst of door een gekwalificeerd technicus.

5.2.1.1 Aarding

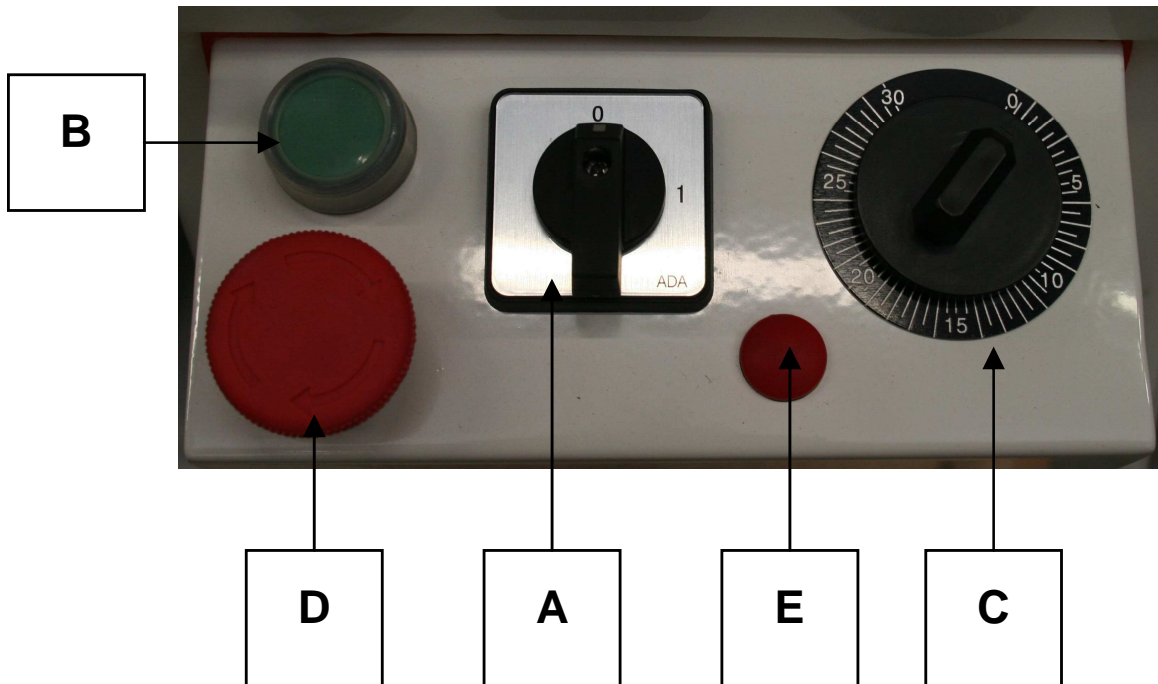
GEVAAR



De elektrische installatie moet geaard zijn en een aardlekschakelaar hebben overeenkomstig de geldende wetten.

6 INWERKSTELLING EN GEBRUIK VAN DE KNEEDMACHINE

6.1 OMSCHRIJVING VAN HET BEDIENINGSPANEEL



Het paneel bestaat uit een hoofdschakelaar (**A**), een groene startknop (**B**), een timer (**C**), een rode noodstopknop (**D**) en een draaiknop voor de snelheidswisseling (**E**).

Via het paneel kan de kneedmachine aan- en uitgeschakeld worden en kunnen de werking en de instellingen geregeld worden.

Legenda:

A = Hoofdschakelaar



- B** = Groene startknop
- C** = Timer
- D** = Rode noodstopknop
- E** = draaiknop voor de snelheidswisseling

6.2 STARTFASE

Sluit de kneedmachine aan op het elektriciteitsnet en zet de hoofdschakelaar **A** in positie "1".

Stel de timer **C** in op de gewenste tijd van 0 tot 30 min.

Druk op de groene knop **B** om zowel de kom als de spiraal te starten.

Draai aan de draaiknop voor de snelheidswisseling **E** om de snelheid van de kom en de spiraal te verhogen of te verlagen.

6.3 PRODUCTIEGANG

Controleer voor de aanvang van iedere werkcyclus of de machine helemaal schoon is, vooral de kom, de spiraal en deegbreker die met de voedingsmiddelen in contact komen.

Reinig indien nodig op de in **hoofdstuk 7** beschreven wijze.

Giet na de beveiliging **F** opgelicht te hebben, de gewenste soort en hoeveelheid ingrediënten in de kom.



Doe de beveiliging **F** naar beneden, stel de timer **C** in op een door u te bepalen tijd en druk op de groene startknop **B**.

Volg voor een juiste werking van de machine de volgende procedure:

1) zet de machine aan op de maximum snelheid (draaiknop richting "+");

2) verlaag als het deeg geleidelijk glad wordt de snelheid (draaiknop richting "-") en voeg de rest van het water toe;

3) bewerk het deeg door water of bloem naar eigen inzicht toe te voegen.

Door het bewegen van de spiraal dat gesynchroniseerd is met het draaien van de kom kan een glad mengsel van bloem, water, zout, gist en

eventuele andere voedingsmiddelen verkregen worden tot de gewenste consistentie van het deeg bereikt is.

U kunt, indien nodig, de eigenschappen en/of consistentie van het aanvankelijke deeg enigszins veranderen door de ingrediënten in de kom door de veiligheidsrooster **F** te halen.

Zet zodra de bewerkingscyclus afgelopen is de machine stop door op de rode noodstopknop **D** te drukken, licht de mobiele bescherming helemaal op, haal het deeg uit de kom en reinig de machine op de in **hoofdstuk 7** omschreven wijze.

Mocht de deegmachine om welke reden dan ook stil komen te staan, wacht dan minstens 15 seconden alvorens de machine opnieuw te starten.

De machine met ophefbare kop en uitneembare kom werkt op dezelfde manier als de versie met vaste kop en kom, maar onderscheidt zich van de laatste door het gemak waarmee u aan het einde van iedere werkcyclus het deeg uit de kom kunt halen en de onderdelen kunt reinigen.

Ga voor het opheffen van de kop en uitnemen van de kom als volgt te werk: zet de machine stop door op de Rode noodstopknop **D** drukken; haal de stekker uit het stopcontact; licht de mobiele bescherming helemaal op; trek horizontaal aan de spil met behulp van de knop aan de rechterkant van de machine, totdat de kop loskomt; licht de kop op met behulp van de onderliggende piston; draai de plaat onder de kom met de klok mee en trek uiteindelijk de kom eruit om het deeg eruit te halen. Plaats na de machine gereinigd te

hebben de kom weer op de machine door deze tegen de klok in te draaien en controleer of de spullen onder de kom correct in de gaatjes op de machine gestoken zijn.

Draai om de draaisnelheid van de kom en de spiraal te verhogen de knop van de potentiometer **E** met de klok mee. Draai om de snelheid te verlagen de knop tegen de klok in.



Volg voordat u het deeg eruit haalt altijd de uitschakelingprocedure zoals beschreven in **paragraaf 6.5**.

6.4 VEILIGHEIDSINSTRUMENTEN

De kneedmachine beschikt over enkele veiligheidsinstrumenten voor de veiligheid van de gebruiker, oftewel een mobiel beschermingsrooster en een instrument dat controleert of het rooster omlaag is. De deegmachines met ophefbare kop en uitneembare kom zijn ook voorzien van een instrument dat controleert of de kop omlaag of omhoog is, een vergrendelingspen als de kop omlaag is, een instrument dat controleert of de kom eruit of erin zit en tot slot een vergrendelingsplaat voor de kom.



Controleer voor het starten alle veiligheidsinstrumenten. Deze zijn efficiënt als:

- bij het optillen van het rooster de machine stil komt te staan;
- bij het optillen van de kop de machine stil komt te staan en niet start;



- bij het uithalen van de kom de machine stil komt te staan en niet start;
- zowel de kom als de kop geblokkeerd blijven wanneer deze enigszins omhoog getrokken worden.

6.5 UITSCHAKELINGFASE

Druk om de kneedmachine uit te schakelen op de rode noodstopknop **D** en draai de hoofdschakelaar **A** naar positie “**0**”.

7 ONDERHOUD EN REINIGING

7.1 VEILIGHEIDS- EN VOORZORGSMATREGELEN



Neem alvorens aan te vangen met de onderhoudswerkzaamheden inclusief reiniging, de volgende voorzorgsmaatregelen:

- controleer of de hoofdschakelaar uitgeschakeld is;
- controleer of de stroomtoevoer niet onverwacht weer ingeschakeld kan worden; haal de stekker uit het stopcontact;
- gebruik de persoonlijke veiligheidsinstrumenten bedoeld in richtlijn 89/391/CEE;
- werk altijd met voor onderhoud geschikt gereedschap;
- als het onderhoud of de reparatiewerkzaamheden volbracht zijn, installeer alvorens de kneedmachine aan te zetten eerst alle beschermingsmiddelen en heractiveer alle veiligheidsinstrumenten.

7.2 PERIODIEK ONDERHOUD VOOR DE GEBRUIKER

De kneedmachine moet eenvoudig maar regelmatig en nauwkeurige gereinigd worden. Alleen op deze manier kan altijd een efficiënt rendement en een normale werking gegarandeerd worden.

7.2.1 Algemene reiniging

De machine moet altijd na ieder gebruik gereinigd worden met inachtneming van de hygiënische

voorschriften om het goed functioneren van de machine te garanderen.

Verwijder met een houten of plastic spatel de meeste deegresten en reinig vervolgens met behulp van een zachte spons en warm water nauwkeurig de kom, spiraal, deegbreker en mobiele bescherming. Droog af met keukenpapier en veeg vervolgens de bovengenoemde oppervlakten en daarna de hele machine nogmaals af met een schone en zachte doek doordrenkt met een speciaal voor voedselmachines bedoeld ontsmettingsmiddel.



Gebruik in geen enkel geval chemische, niet voor voedselmachines bestemde, schurende en bijtende producten. Gebruik absoluut geen harde waterstralen, diverse soorten gereedschap, ruwe en schuurmiddelen zoals schuursponsjes, sponzen en dergelijke die de oppervlakten kunnen beschadigen en die vooral de hygiëne in gevaar kunnen brengen.

7.2.2 Onder spanning zetten van de bovenste kabel

Voor een goed functioneren en veilig gebruik van de machine moet regelmatig de spanning van de bovenste kabel gecontroleerd worden. Deze moet aangespannen worden als bij controle blijkt dat deze is verslapt of als de rotatie van de spiraal onregelmatig is.

Draai de schroeven los en demonteer het paneel dat op de kop van de kneedmachine zit. Draai de schroeven die het spiraalstuk vasthouden losser en trek aan het spiraal tot de kabel goed aangespannen is. Blokkeer het spiraalstuk door de schroeven weer



vast te draaien om vervolgens het paneel te monteren en vast te schroeven.

7.2.3 Smering van de kabels

Smeer de kabels om de zoveel tijd in, één bovenin de kop en de ander in de carrosserie.

Draai de schroeven los en haal het paneel op de kop en het paneel aan de achterkant van de machine eraf. Giet in de kabels een redelijke hoeveelheid geschikte smeerolie, voldoende om alle schakels van de ketting mee te smeren. Monteer na deze werkzaamheden de twee panelen en draai de schroeven weer aan.


8 MOGELIJKE AFWIJKINGEN


| Anomalie | Oorzaak | Oplossing |
|---------------------------------|--|--|
| De machine start niet | Er is geen stroom | Controleer de hoofdschakelaar, het stopcontact, de stekker en de voedingskabel |
| | De noodstopknop is geblokkeerd | Draai de knop in de richting van de pijltjes |
| | De beschermingsrooster en/of kop zijn opgelicht | Doe op correcte wijze zowel de beschermingsrooster als de kop omlaag |
| | De draaiknop van de hoofdschakelaar staat op positie "0" | Draai de knop naar positie "1" |
| | De knop van de tijdschakelaar staat op positie "0" | Stel de knop in op 1 tot 30 minuten |
| De spiraal roteert onregelmatig | De kabel is verslapt | Trek de kabel aan op de in paragraaf 7.2.2 beschreven wijze |

9 INFORMATIE VOOR DE SLOOP EN VERWERKING


De sloop en verwerking van de machine zijn voor rekening van de eigenaar die moet handelen met inachtneming van de in het eigen land geldende wetten op het gebied van veiligheid, respect voor en bescherming van het milieu.

De ontmanteling en sloop mogen aan derden overgelaten worden, mits het om bedrijven gaat die een vergunning hebben voor het recyclen van de desbetreffende materialen.

 **INDICATIE:** *houd u altijd aan de geldende voorschriften van het Land waar het slopen van de materialen plaatsvindt en eventueel waar voor het slopen aangifte wordt gedaan.*

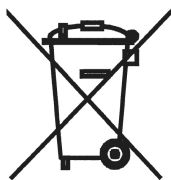
 **PAS OP:** *Alle demontagewerkzaamheden voor de sloop moeten uitgevoerd worden als de machine uitstaat en de stroomtoevoer van de machine afgehaald is.*

- *verwijder het hele elektrische apparaat;*
- *scheid de accumulators in de printplaten;*
- *sloop van de structuur van de machine moet door bevoegde bedrijven uitgevoerd worden;*

 **PAS OP:** *De machine achterlaten in een toegankelijk gebied vormt een groot gevaar voor personen en dieren.*

De aansprakelijkheid voor eventuele schade aan personen en dieren gaat altijd uit naar de eigenaar.

INFORMATIE VOOR DE GEBRUIKERS



“Op de apparatuur is de Europese richtlijn 2002/96/EG van toepassing. Deze richtlijn schrijft voor dat dit product niet samen met het gewone huishoudelijke afval afgevoerd mag worden. U wordt verzocht dit product gescheiden van ander afval te houden. Zo kan het product op milieuvriendelijke wijze gerecycled worden en wordt schade aan het milieu of de menselijke gezondheid voorkomen. Neem voor verdere informatie over afvalinzamelingspunten contact op met de gemeente of de verkoper bij wie u het product heeft gekocht.”



Het symbool van de doorgestreepte afvalbak op de apparatuur en op de verpakking geeft aan dat het product aan het einde van de levensduur apart van ander afval verzameld moet worden.

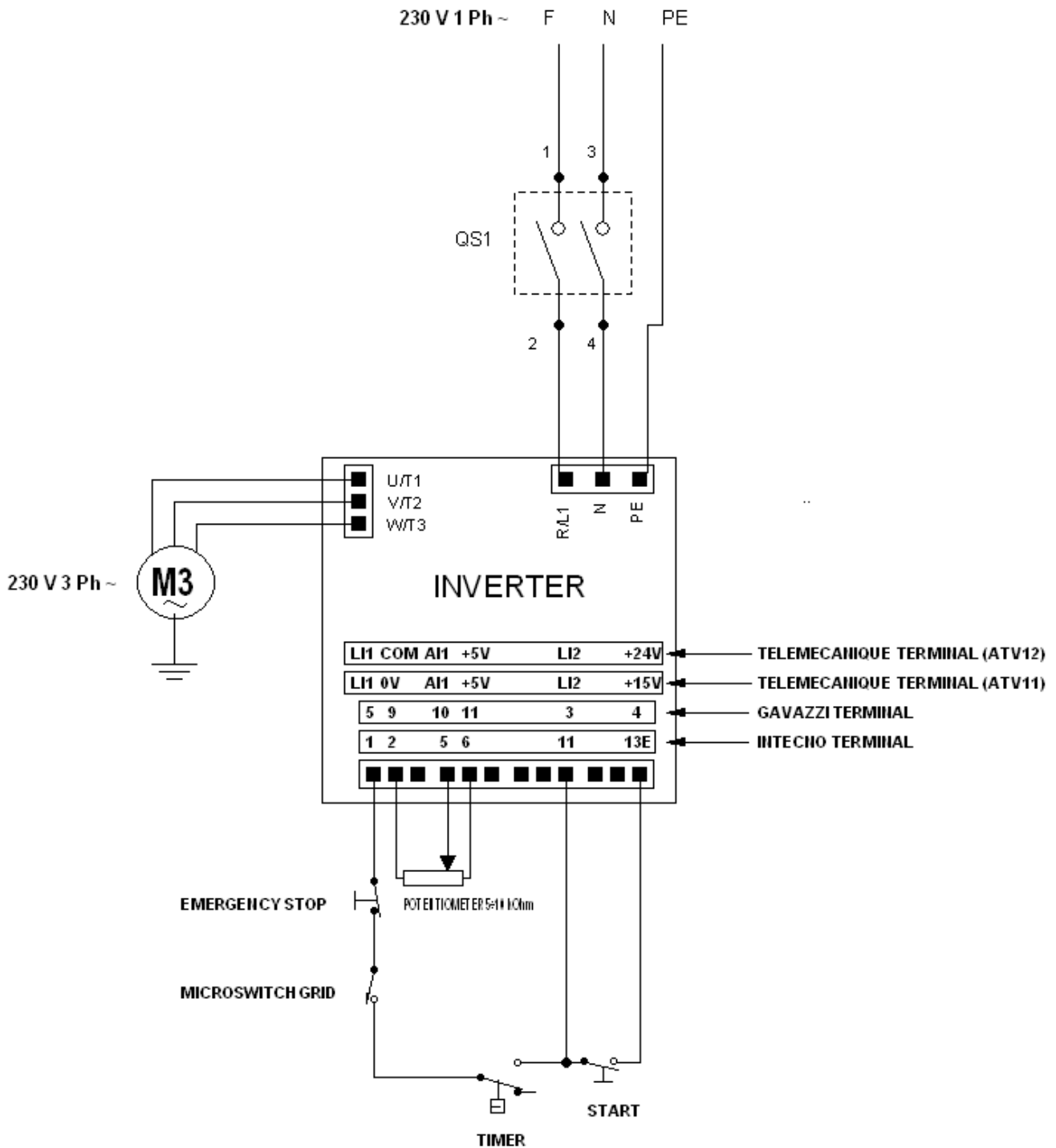
Het ophalen van deze afgedankte apparatuur wordt georganiseerd en geleid door de producent. De gebruiker die deze apparatuur wil wegdoen moet dus met de producent contact opnemen en het systeem volgen dat deze heeft aangenomen voor gescheiden inzameling van afgedankte apparatuur.

Een correcte gescheiden inzameling waarna de afgedankte apparatuur naar de recycling, behandeling en milieuvriendelijke verwerking door kan, helpt mogelijke negatieve gevolgen voor het milieu en de gezondheid voorkomen en bevordert het hergebruik en/of recycling van de materialen waarvan de apparatuur is gemaakt. Abusieve verwerking van het product van de houder leidt tot geldende wettelijk administratieve sancties.

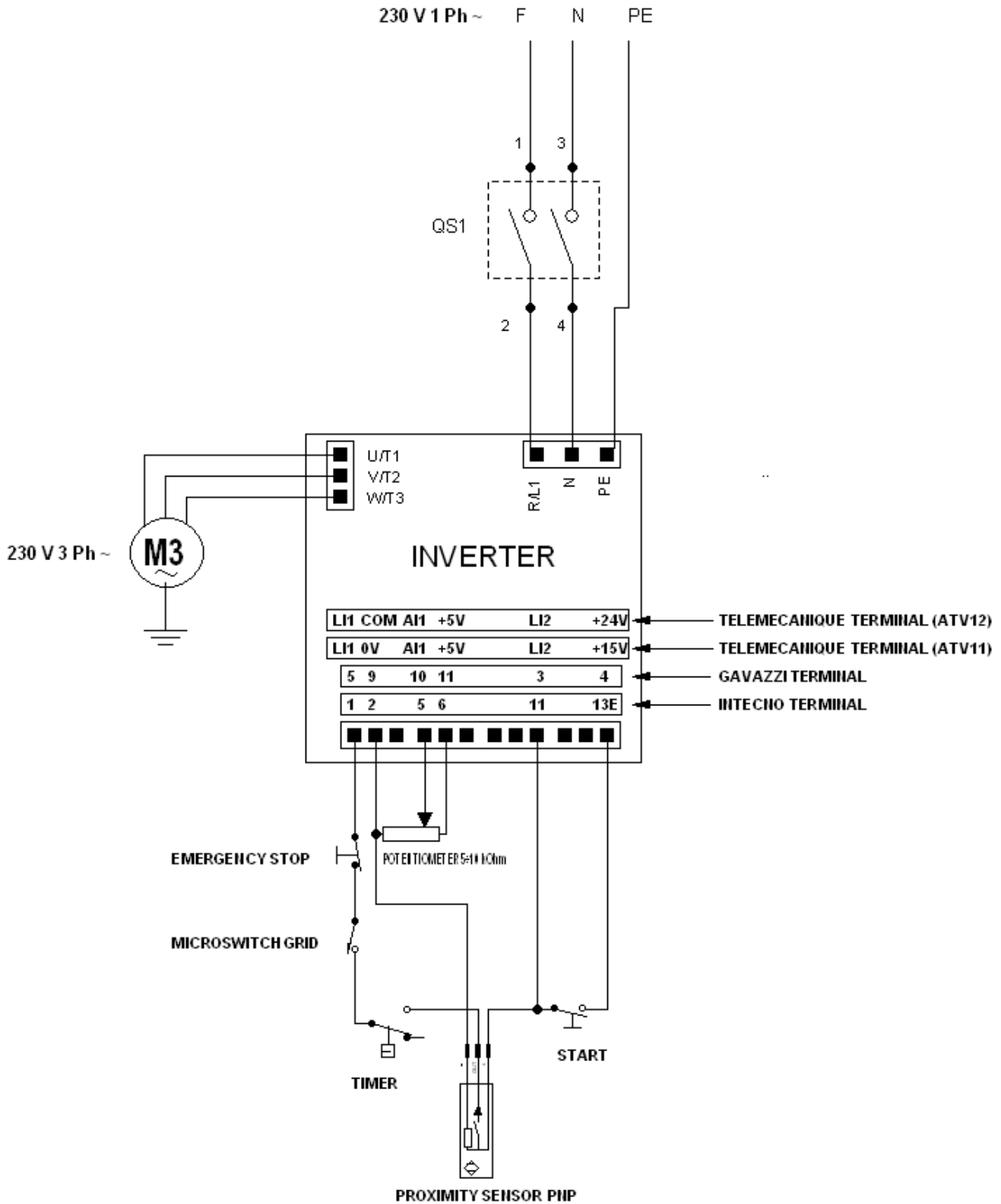
Inschrijving in het Nationaal Register van Producenten van EEA met nummer:

IT0802000000645

10 ELEKTRISCHE INSTALLATIE

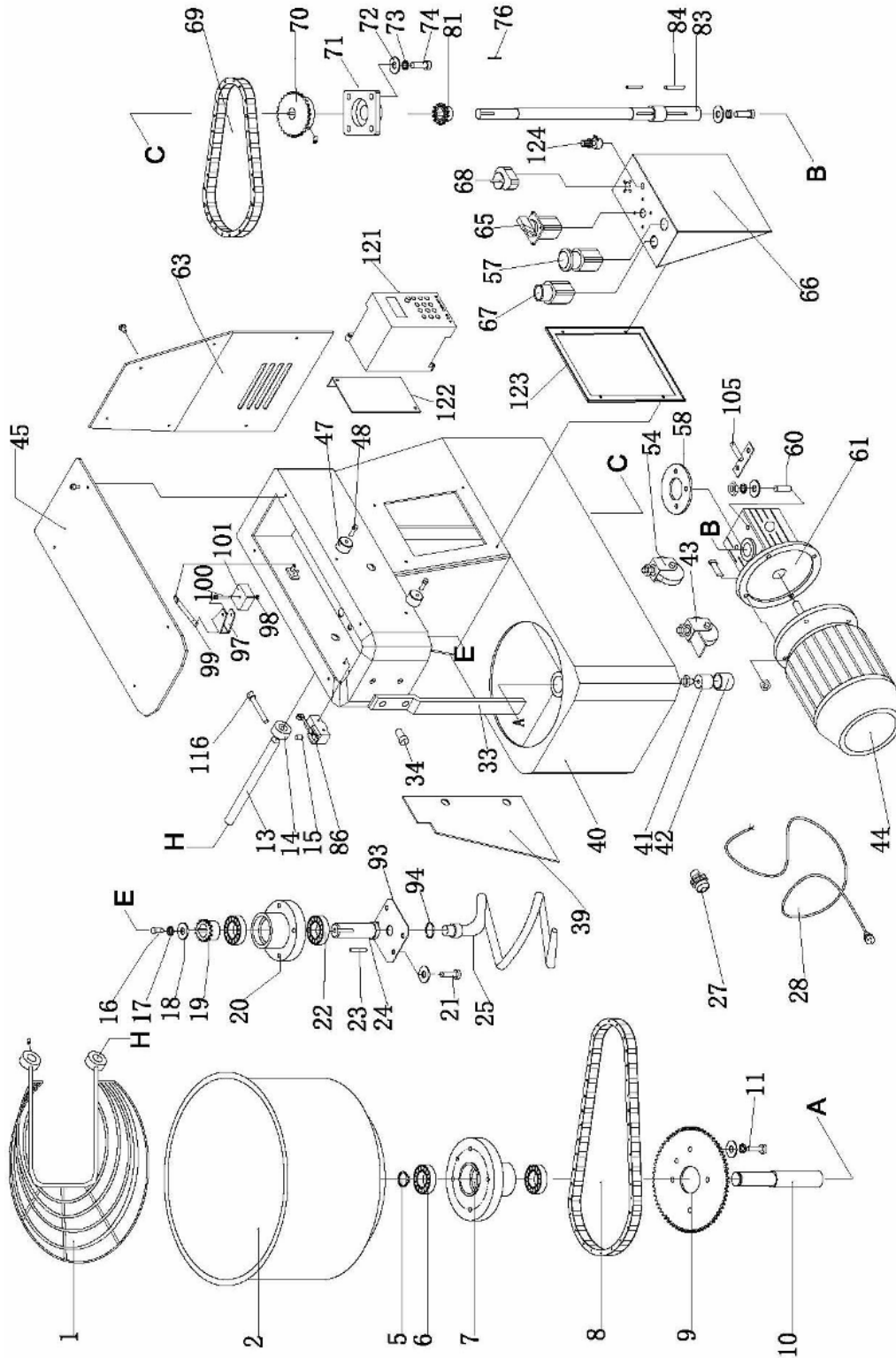


IF 17-22-33-42-53 VS

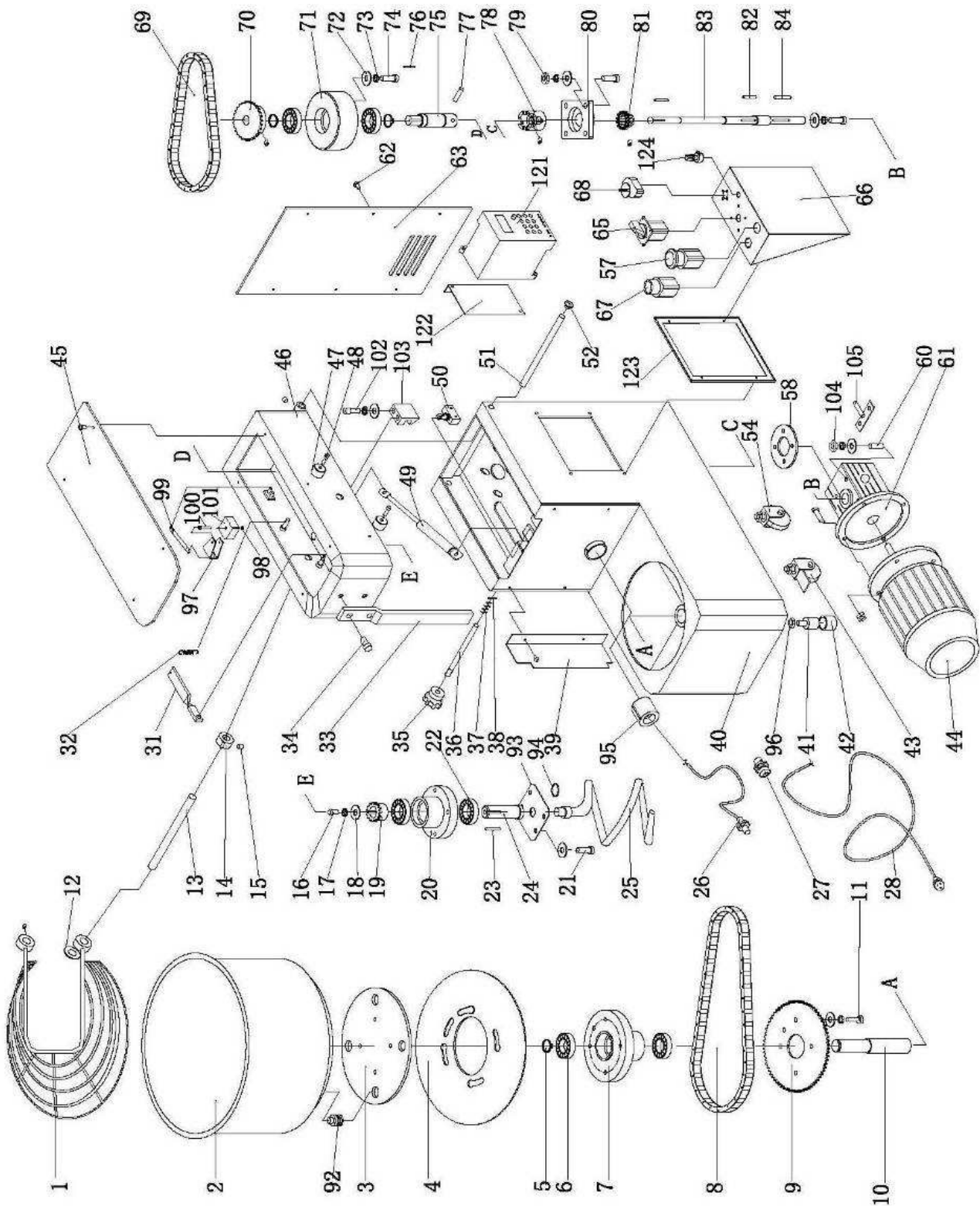


IR 17-22-33-42-53 VS

11 PLOFTEKENING EN RESERVEONDERDELENLIJST



IF 17÷22÷33÷42÷53 VS



IR 17÷22÷33÷42÷53 VS



| MOD. | TF17 | TR17 | TF22 | TR22 | TF33 | TR33 | TF42 | TR42 | TF53 | TR53 |
|------|---------|---------|---------|---------|---------|---------|---------|---------|---------|---------|
| POS. | | | | | | | | | | |
| 1 | 8303000 | 8300000 | 8300010 | 8300010 | 8300020 | 8300020 | 8300030 | 8300030 | 8300040 | 8300040 |
| 2 | 8303050 | 8300050 | 8300060 | 8300060 | 8300070 | 8300070 | 8300080 | 8300080 | 8300090 | 8300090 |
| 3 | | 8300100 | | 8300100 | | 8300100 | | 8300100 | | 8300100 |
| 4 | | 8300140 | | 8300160 | | 8300150 | | 8300160 | | 8300170 |
| 5 | 8300180 | 8300180 | 8300180 | 8300180 | 8300180 | 8300180 | 8300180 | 8300180 | 8300180 | 8300180 |
| 6 | 8300190 | 8300190 | 8300190 | 8300190 | 8300190 | 8300190 | 8300190 | 8300190 | 8300190 | 8300190 |
| 7 | 8300200 | 8300200 | 8300200 | 8300200 | 8300200 | 8300200 | 8300200 | 8300200 | 8300200 | 8300200 |
| 8 | 8300210 | 8300210 | 8300210 | 8300210 | 8300220 | 8300220 | 8300220 | 8300220 | 8300220 | 8300220 |
| 9 | 8300230 | 8300230 | 8300230 | 8300230 | 8300240 | 8300240 | 8300240 | 8300240 | 8300240 | 8300240 |
| 10 | 8300250 | 8300250 | 8300250 | 8300250 | 8300250 | 8300250 | 8300250 | 8300250 | 8300250 | 8300250 |
| 11 | 8300310 | 8301740 | 8300310 | 8301740 | 8300310 | 8301740 | 8300310 | 8301740 | 8300310 | 8301740 |
| 12 | | 8301280 | | 8301280 | | 8301280 | | 8301280 | | 8301280 |
| 13 | 8300260 | 8300260 | 8300260 | 8300260 | 8300270 | 8300270 | 8300270 | 8300270 | 8300270 | 8300270 |
| 14 | 8300370 | 8302090 | 8300370 | 8302090 | 8300370 | 8302090 | 8300370 | 8302090 | 8300370 | 8302090 |
| 15 | 8300280 | 8300280 | 8300280 | 8300280 | 8300280 | 8300280 | 8300280 | 8300280 | 8300280 | 8300280 |
| 16 | 8300380 | 8300380 | 8300380 | 8300380 | 8300380 | 8300380 | 8300380 | 8300380 | 8300380 | 8300380 |
| 17 | 8300390 | 8300390 | 8300390 | 8300390 | 8300390 | 8300390 | 8300390 | 8300390 | 8300390 | 8300390 |
| 18 | 8300400 | 8300400 | 8300400 | 8300400 | 8300400 | 8300400 | 8300400 | 8300400 | 8300400 | 8300400 |
| 19 | 8300410 | 8300410 | 8300410 | 8300410 | 8300420 | 8300420 | 8300420 | 8300420 | 8300420 | 8300420 |
| 20 | 8301480 | 8301480 | 8301480 | 8301480 | 8301490 | 8301490 | 8301490 | 8301490 | 8301490 | 8301490 |
| 21 | 8300290 | 8300290 | 8300290 | 8300290 | 8300290 | 8300290 | 8300290 | 8300290 | 8300290 | 8300290 |
| 22 | 8300190 | 8300190 | 8300190 | 8300190 | 8301550 | 8301550 | 8301550 | 8301550 | 8301550 | 8301550 |
| 23 | 8301530 | 8301530 | 8301530 | 8301530 | 8301540 | 8301540 | 8301540 | 8301540 | 8301540 | 8301540 |
| 24 | 8300460 | 8300460 | 8300460 | 8300460 | 8300470 | 8300470 | 8300470 | 8300470 | 8300470 | 8300470 |
| 25 | 8300480 | 8300480 | 8300480 | 8300480 | 8300490 | 8300490 | 8300490 | 8300490 | 8300490 | 8300490 |
| 26 | | 8300500 | | 8300500 | | 8300500 | | 8300500 | | 8300500 |
| 27 | 8300510 | 8300510 | 8300510 | 8300510 | 8300510 | 8300510 | 8300510 | 8300510 | 8300510 | 8300510 |
| 28 | 8300520 | 8300520 | 8300520 | 8300520 | 8300520 | 8300520 | 8300520 | 8300520 | 8300520 | 8300520 |
| 29 | | | | | | | | | | |
| 30 | | | | | | | | | | |
| 31 | | 8300350 | | 8300350 | | 8300360 | | 8300360 | | 8300360 |
| 32 | | 8300320 | | 8300320 | | 8300320 | | 8300320 | | 8300320 |
| 33 | 8302010 | 8301210 | 8302010 | 8302010 | 8301220 | 8301220 | 8301230 | 8301230 | 8301240 | 8301240 |
| 34 | 8300610 | 8300610 | 8300610 | 8300610 | 8300610 | 8300610 | 8300610 | 8300610 | 8300610 | 8300610 |
| 35 | | 8301160 | | 8301160 | | 8301160 | | 8301160 | | 8301160 |
| 36 | | 8301170 | | 8301170 | | 8301180 | | 8301180 | | 8301180 |
| 37 | | 8301190 | | 8301190 | | 8301190 | | 8301190 | | 8301190 |
| 38 | | 8301200 | | 8301200 | | 8301200 | | 8301200 | | 8301200 |
| 39 | 8301750 | 8301140 | 8301750 | 8302150 | 8301650 | 8301150 | 8601660 | 8301620 | 8301670 | 8301630 |
| 40 | 8301120 | 8301100 | 8301120 | 8301100 | 8301130 | 8301110 | 8302040 | 8301110 | 8302040 | 8301110 |
| 41 | 8301560 | 8301560 | 8301560 | 8301560 | 8301560 | 8301560 | 8301560 | 8301560 | 8301560 | 8301560 |
| 42 | 8301340 | 8301340 | 8301340 | 8301340 | 8301340 | 8301340 | 8301340 | 8301340 | 8301340 | 8301340 |
| 43 | 8301570 | 8301570 | 8301570 | 8301570 | 8301570 | 8301570 | 8301570 | 8301570 | 8301570 | 8301570 |
| 44 | 8300530 | 8300530 | 8300530 | 8300530 | 8300530 | 8300530 | 8300540 | 8300540 | 8300540 | 8300540 |
| 45 | 8300900 | 8300900 | 8300900 | 8300900 | 8300910 | 8300910 | 8300910 | 8300910 | 8300910 | 8300910 |
| 46 | | 8300920 | | 8300920 | | 8300930 | | 8300930 | | 8300930 |
| 47 | 8301270 | 8301270 | 8301270 | 8301270 | 8301270 | 8301270 | 8301270 | 8301270 | 8301270 | 8301270 |
| 48 | 8301260 | 8301260 | 8301260 | 8301260 | 8301260 | 8301260 | 8301260 | 8301260 | 8301260 | 8301260 |
| 49 | | 8301250 | | 8301250 | | 8301250 | | 8301250 | | 8301250 |
| 50 | | 8301380 | | 8301380 | | 8301380 | | 8301380 | | 8301380 |
| 51 | | 8301000 | | 8301000 | | 8301010 | | 8301010 | | 8301010 |
| 52 | | 8301020 | | 8301020 | | 8301020 | | 8301020 | | 8301020 |
| 53 | 8301520 | 8301520 | 8301520 | 8301520 | 8301520 | 8301520 | 8301520 | 8301520 | 8301520 | 8301520 |
| 54 | 8301580 | 8301580 | 8301580 | 8301580 | 8301580 | 8301580 | 8301580 | 8301580 | 8301580 | 8301580 |
| 55 | 8301090 | 8301090 | 8301090 | 8301090 | 8301090 | 8301090 | 8301090 | 8301090 | 8301090 | 8301090 |
| 56 | | | | | | | | | | |
| 57 | 8301050 | 8301050 | 8301050 | 8301050 | 8301050 | 8301050 | 8301050 | 8301050 | 8301050 | 8301050 |
| 58 | 8301590 | 8301590 | 8301590 | 8301590 | 8301590 | 8301590 | 8301600 | 8301600 | 8301600 | 8301600 |
| 59 | | | | | | | | | | |
| 60 | 8300340 | 8300340 | 8300340 | 8300340 | 8300340 | 8300340 | 8300340 | 8300340 | 8300340 | 8300340 |
| 61 | 8300590 | 8300590 | 8300590 | 8300590 | 8300590 | 8300590 | 8300600 | 8300600 | 8300600 | 8300600 |
| 62 | | 8300890 | | 8300890 | | 8300890 | | 8300890 | | 8300890 |
| 63 | 8300960 | 8300940 | 8300960 | 8300940 | 8300970 | 8300950 | 8300970 | 8300950 | 8300970 | 8300950 |
| 64 | 8301350 | 8301350 | 8301350 | 8301350 | 8301350 | 8301350 | 8301350 | 8301350 | 8301350 | 8301350 |
| 65 | 8301310 | 8301310 | 8301310 | 8301310 | 8301310 | 8301310 | 8301310 | 8301310 | 8301310 | 8301310 |
| 66 | 8301040 | 8301040 | 8301040 | 8301040 | 8301040 | 8301040 | 8301040 | 8301040 | 8301040 | 8301040 |
| 67 | 8301060 | 8301060 | 8301060 | 8301060 | 8301060 | 8301060 | 8301060 | 8301060 | 8301060 | 8301060 |
| 68 | 8301080 | 8301080 | 8301080 | 8301080 | 8301080 | 8301080 | 8301080 | 8301080 | 8301080 | 8301080 |
| 69 | 8301680 | 8300870 | 8301680 | 8301680 | 8300880 | 8300880 | 8301690 | 8301690 | 8301700 | 8301700 |
| 70 | 8300850 | 8300850 | 8300850 | 8300850 | 8300860 | 8300860 | 8300860 | 8300860 | 8300860 | 8300860 |



| | | | | | | | | | | |
|-----|---------|---------|---------|---------|---------|---------|---------|---------|---------|---------|
| 71 | 8300830 | 8300730 | 8300830 | 8300730 | 8300840 | 8300740 | 8300840 | 8300740 | 8300840 | 8300740 |
| 72 | 8300630 | 8300630 | 8300630 | 8300630 | 8300630 | 8300630 | 8300630 | 8300630 | 8300630 | 8300630 |
| 73 | 8300620 | 8300620 | 8300620 | 8300620 | 8300620 | 8300620 | 8300620 | 8300620 | 8300620 | 8300620 |
| 74 | 8301710 | 8302140 | 8301710 | 8302140 | 8301710 | 8302140 | 8301710 | 8302140 | 8301710 | 8302140 |
| 75 | | 8300790 | | 8300790 | | 8300800 | | 8300800 | | 8300800 |
| 76 | 8300450 | 8300450 | 8300450 | 8300450 | 8300450 | 8300450 | 8300450 | 8300450 | 8300450 | 8300450 |
| 77 | | 8300660 | | 8300660 | | 8300660 | | 8300660 | | 8300660 |
| 78 | | 8300770 | | 8300770 | | 8300780 | | 8300780 | | 8300780 |
| 79 | | 8300640 | | 8300640 | | 8300640 | | 8300640 | | 8300640 |
| 80 | | 8300830 | | 8300830 | | 8300840 | | 8300840 | | 8300840 |
| 81 | 8300710 | 8300710 | 8300710 | 8300710 | 8300720 | 8300720 | 8300720 | 8300720 | 8300720 | 8300720 |
| 82 | | 8300450 | | 8300450 | | 8300450 | | 8300450 | | 8300450 |
| 83 | 8301900 | 8300670 | 8301900 | 8300670 | 8301910 | 8300680 | 8301920 | 8302170 | 8301920 | 8302170 |
| 84 | 8300650 | 8300650 | 8300650 | 8300650 | 8300650 | 8300650 | 8300650 | 8300650 | 8300650 | 8300650 |
| 85 | | | | | | | | | | |
| 86 | 8300990 | | 8300990 | | 8300990 | | 8300990 | | 8300990 | |
| 87 | | | | | | | | | | |
| 88 | | | | | | | | | | |
| 89 | | | | | | | | | | |
| 90 | | | | | | | | | | |
| 91 | | | | | | | | | | |
| 92 | | 8302070 | | 8302070 | | 8302070 | | 8302070 | | 8302070 |
| 93 | 8301980 | 8301980 | 8301980 | 8301980 | 8302030 | 8302030 | 8302030 | 8302030 | 8302030 | 8302030 |
| 94 | 8302080 | 8302080 | 8302080 | 8302080 | 8302080 | 8302080 | 8302080 | 8302080 | 8302080 | 8302080 |
| 95 | | 8302100 | | 8302100 | | 8302160 | | 8302160 | | 8302160 |
| 96 | | 8302110 | | 8302110 | | 8302110 | | 8302110 | | 8302110 |
| 97 | 8301940 | 8301940 | 8301940 | 8301940 | 8301940 | 8301940 | 8301940 | 8301940 | 8301940 | 8301940 |
| 98 | 8301990 | 8301990 | 8301990 | 8301990 | 8301990 | 8301990 | 8301990 | 8301990 | 8301990 | 8301990 |
| 99 | 8301930 | 8301930 | 8301930 | 8301930 | 8301930 | 8301930 | 8301930 | 8301930 | 8301930 | 8301930 |
| 100 | 8302000 | 8302000 | 8302000 | 8302000 | 8302000 | 8302000 | 8302000 | 8302000 | 8302000 | 8302000 |
| 101 | 8301950 | 8301950 | 8301950 | 8301950 | 8301950 | 8301950 | 8301950 | 8301950 | 8301950 | 8301950 |
| 102 | | 8302120 | | 8302120 | | 8302120 | | 8302120 | | 8302120 |
| 103 | | 8302130 | | 8302130 | | 8302130 | | 8302130 | | 8302130 |
| 104 | | 8300300 | | 8300300 | | 8300300 | | 8300300 | | 8300300 |
| 105 | 8301970 | 8301970 | 8301970 | 8301970 | 8301970 | 8301970 | 8302050 | 8302050 | 8302050 | 8302050 |
| 106 | 8301960 | 8301960 | 8301960 | 8301960 | 8301960 | 8301960 | 8301960 | 8301960 | 8301960 | 8301960 |
| 107 | | | | | | | | | | |
| 108 | | | | | | | | | | |
| 109 | | | | | | | | | | |
| 110 | | | | | | | | | | |
| 111 | | | | | | | | | | |
| 112 | | | | | | | | | | |
| 113 | | | | | | | | | | |
| 114 | | | | | | | | | | |
| 115 | | | | | | | | | | |
| 116 | 8300330 | | 8300330 | | 8300330 | | 8300330 | | 8300330 | |
| 117 | | | | | | | | | | |
| 118 | | | | | | | | | | |
| 119 | | | | | | | | | | |
| 120 | 8308600 | 8308600 | 8308600 | 8308600 | 8308600 | 8308600 | 8308600 | 8308600 | 8308600 | 8308600 |
| 121 | 3550110 | 3550110 | 3550110 | 3550110 | 3550120 | 3550120 | 3550120 | 3550120 | 3550120 | 3550120 |
| 122 | 8303500 | 8303500 | 8303500 | 8303500 | 8303500 | 8303500 | 8303500 | 8303500 | 8303500 | 8303500 |

12 TECHNISCHE GEGEVENS

| Model | Power | | Voltage | Machine dimensions | Weight | Dough weight | Bowl capacity | Mixing time | Bowl dimension ø x h |
|--------|-------|-----|---------|--------------------|--------|--------------|---------------|-------------|-------------------------|
| | kW | Hp | | | | | | | |
| IF17VS | 0,75 | 1 | 230-400 | 36x67x68 | 73,5 | 12 | 17 | 48 | 32x21 |
| IF22VS | 1,1 | 1,5 | 230-400 | 40x69x68 | 76 | 18 | 22 | 70 | 35x21 |
| IF33VS | 1,1 | 1,5 | 230-400 | 46x80x76 | 109 | 25 | 33 | 100 | 40x26 |
| IF42VS | 1,5 | 2 | 230-400 | 49x83x76 | 113 | 38 | 42 | 140 | 45x26 |
| IF53VS | 1,5 | 2 | 230-400 | 52x86x76 | 116 | 44 | 53 | 170 | 50x26 |
| IR17VS | 0,75 | 1 | 230-400 | 36x67x68 | 84 | 12 | 17 | 48 | 32x21 |
| IR22VS | 1,1 | 1,5 | 230-400 | 40x69x68 | 89 | 22 | 22 | 70 | 35x21 |
| IR33VS | 1,1 | 1,5 | 230-400 | 46x80x76 | 120 | 33 | 33 | 100 | 40x26 |
| IR42VS | 1,5 | 2 | 230-400 | 49x83x76 | 127 | 42 | 42 | 140 | 45x26 |
| IR53VS | 1,5 | 2 | 230-400 | 52x86x76 | 130 | 53 | 53 | 170 | 50x26 |