

11/2012

Mod: DK7/2-NP

Production code: ST805BE2



Diamond
catering equipment



**SPARE PARTS CATALOGUE
ERSATZTEILKATALOG
CATALOGUE PIECES DETACHEES
CATALOGO PARTI RICAMBIO
CATALOGO DE PIEZAS DE RECAMBIO
CATALOGO PEÇAS DE REPOSIÇÃO**

DK7-2-NP

15-05-2013

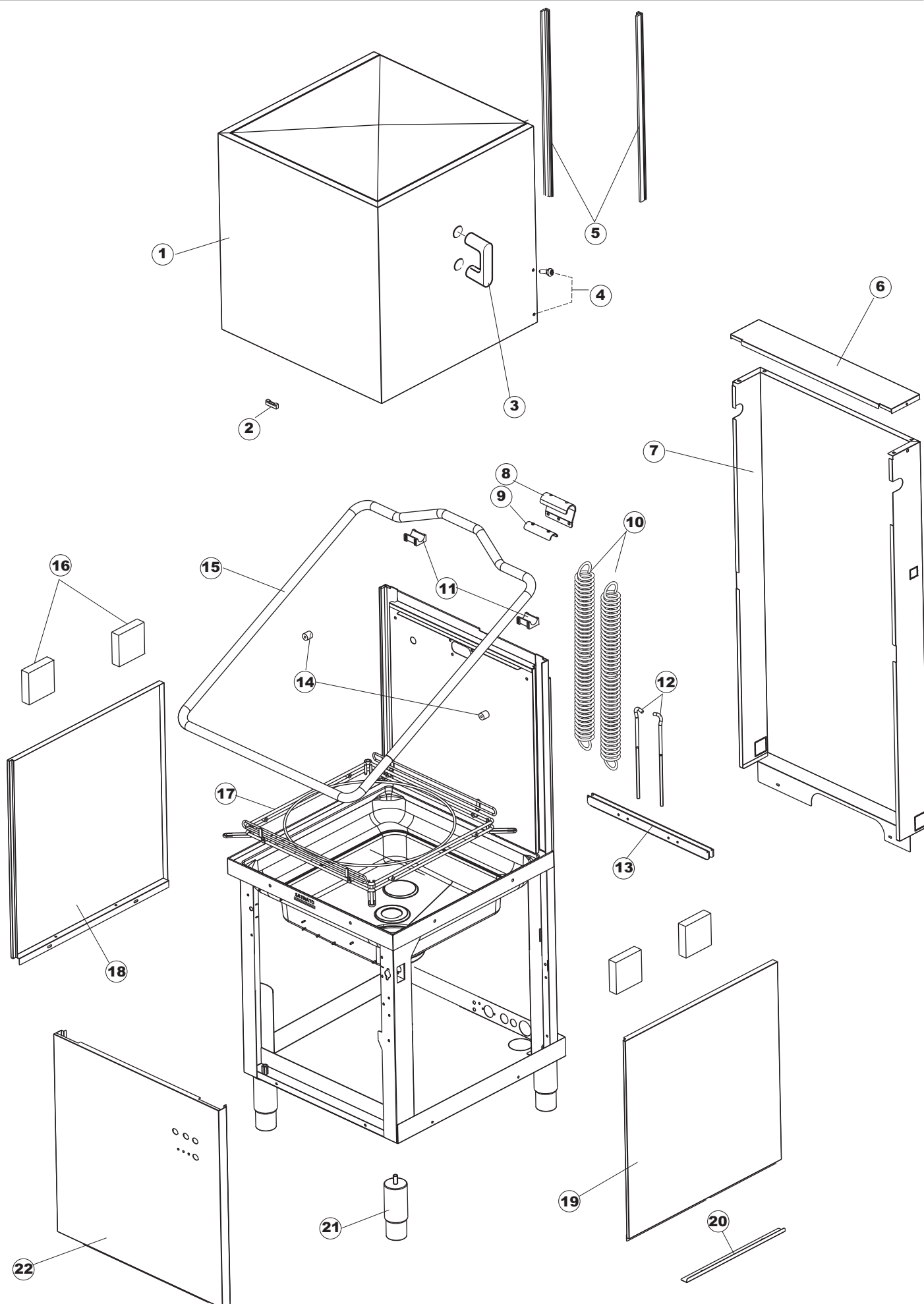
Tav.1: Carrozzeria
Tav.2: Impianto elettrico
Tav.3: Componenti in vasca
Tav.4: Circuito di lavaggio
Tav.5: Circuito di risciacquo
Tav.6: Lance di lavaggio
Tav.7: Pompa di lavaggio
Tav.8: Pompa di scarico

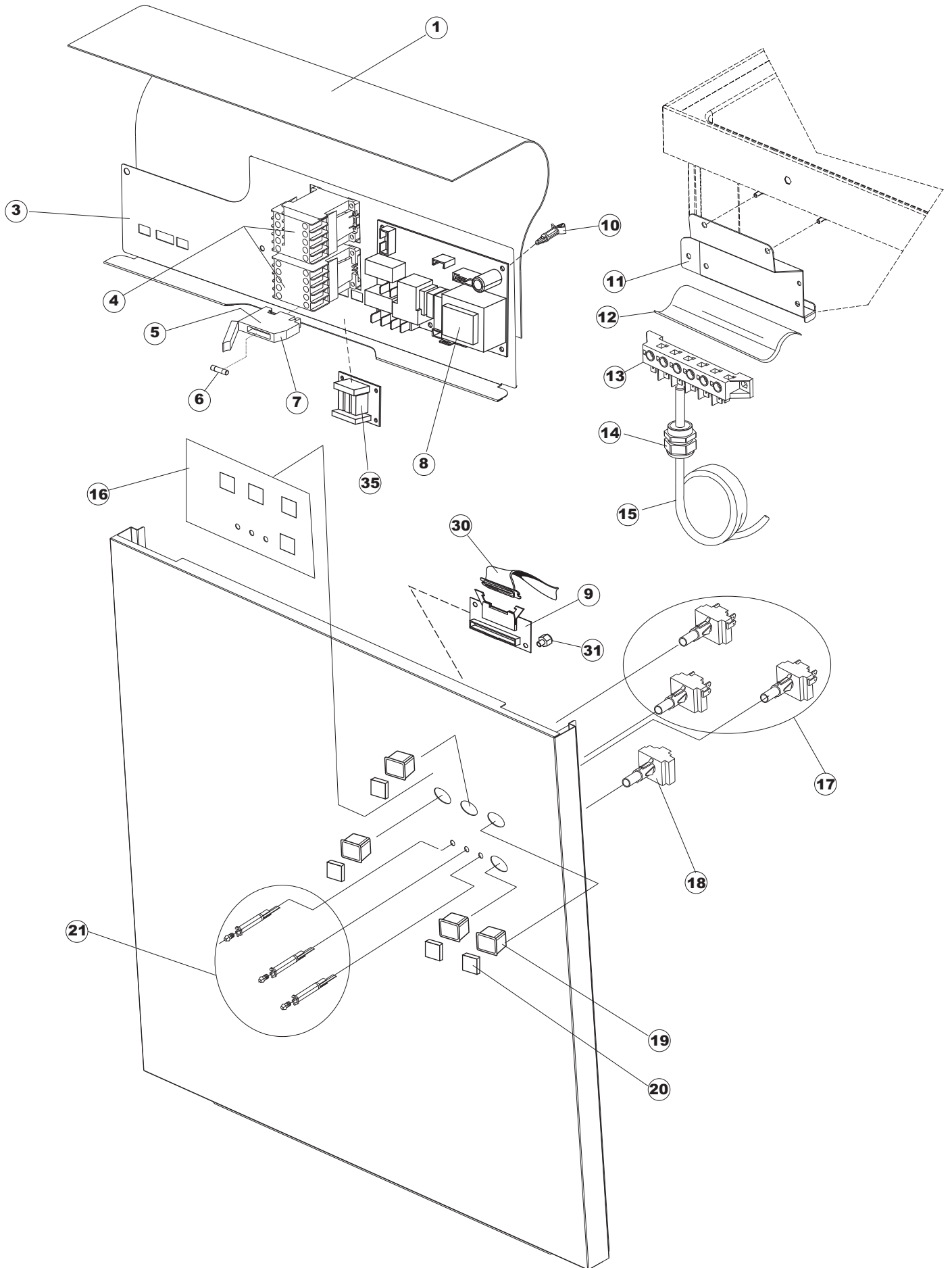
Tav.1: Machine body
Tav.2: Electrical components
Tav.3: Components in the tank
Tav.4: Washing circuit
Tav.5: Rinsing circuit
Tav.6: Washing arms
Tav.7: Washing pump
Tav.8: Draining pump

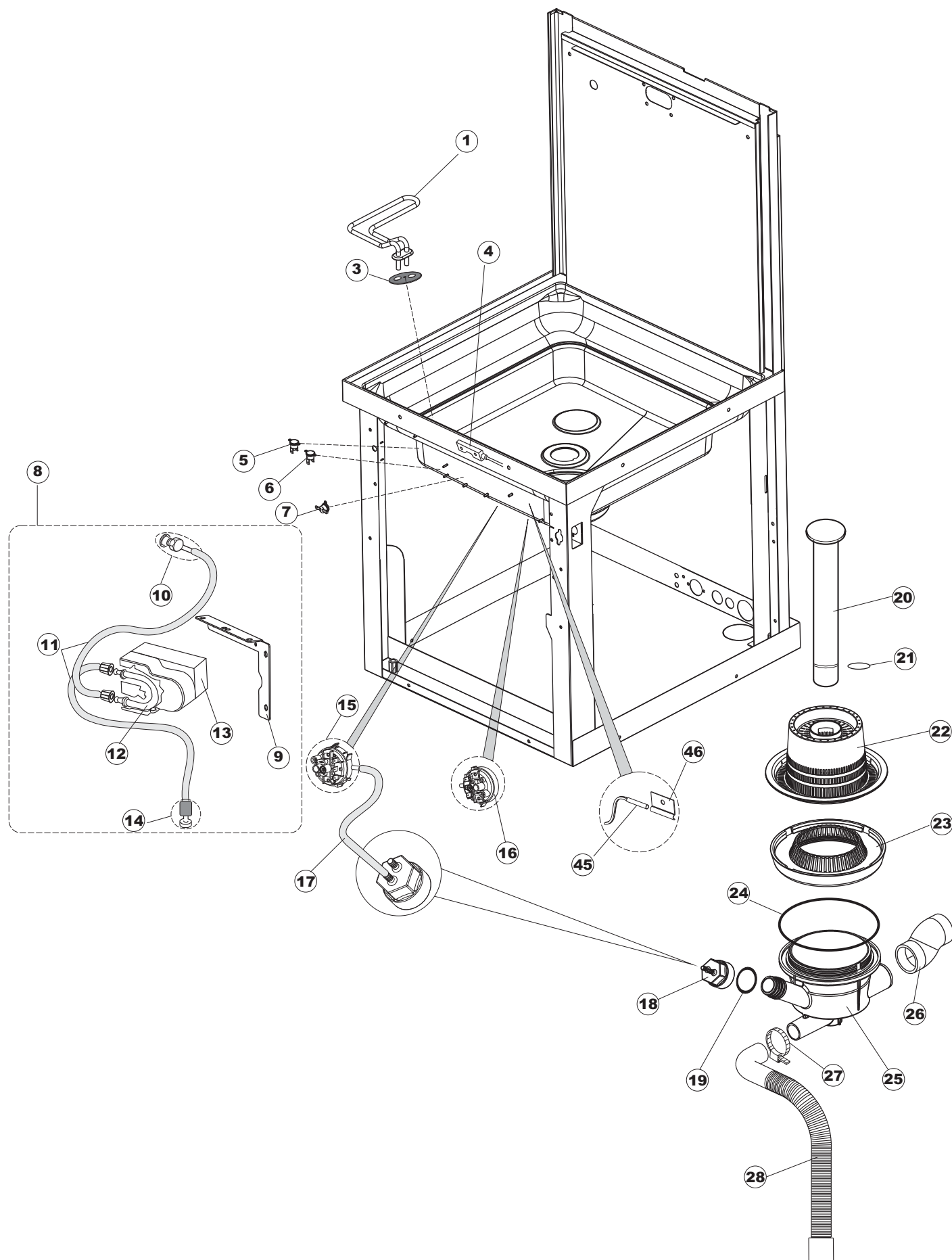
Tab.1: Carrocería
Tab.2: Instalación eléctrica
Tab.3: Componentes en cuba
Tab.4: Circuito de lavado
Tab.5: Circuito d'enjuague
Tab.6: Brazos de lavado
Tab.7: Bomba de lavado
Tab.8: Bomba de descarga

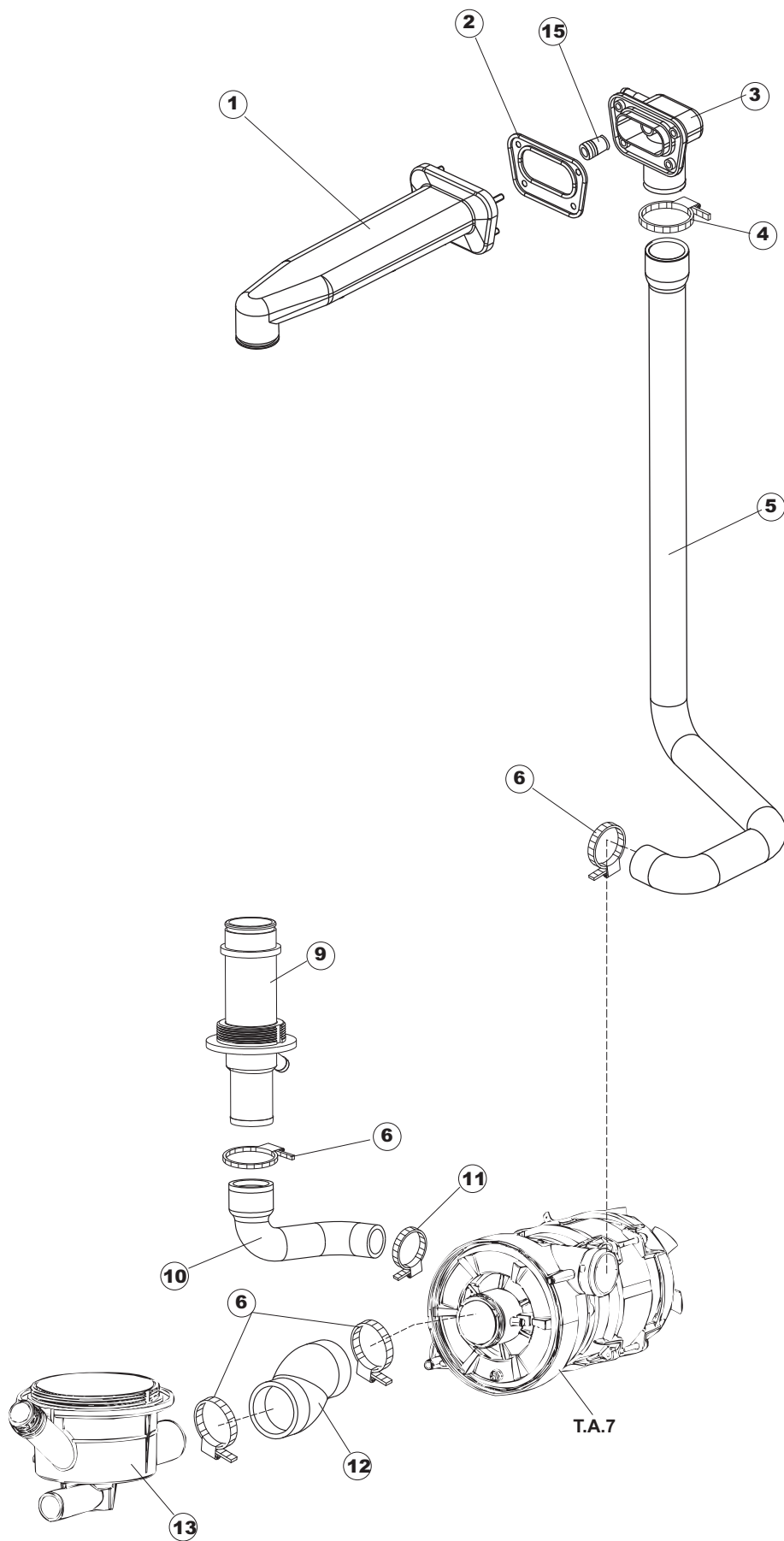
Tab.1: Carrosserie
Tab.2: Installation électrique
Tab.3: Composants de cuve
Tab.4: Circuit de lavage
Tab.5: Circuit de rinçage
Tab.6: Bras de lavage
Tab.7: Pompe de lavage
Tab.8: Pompe de vidange

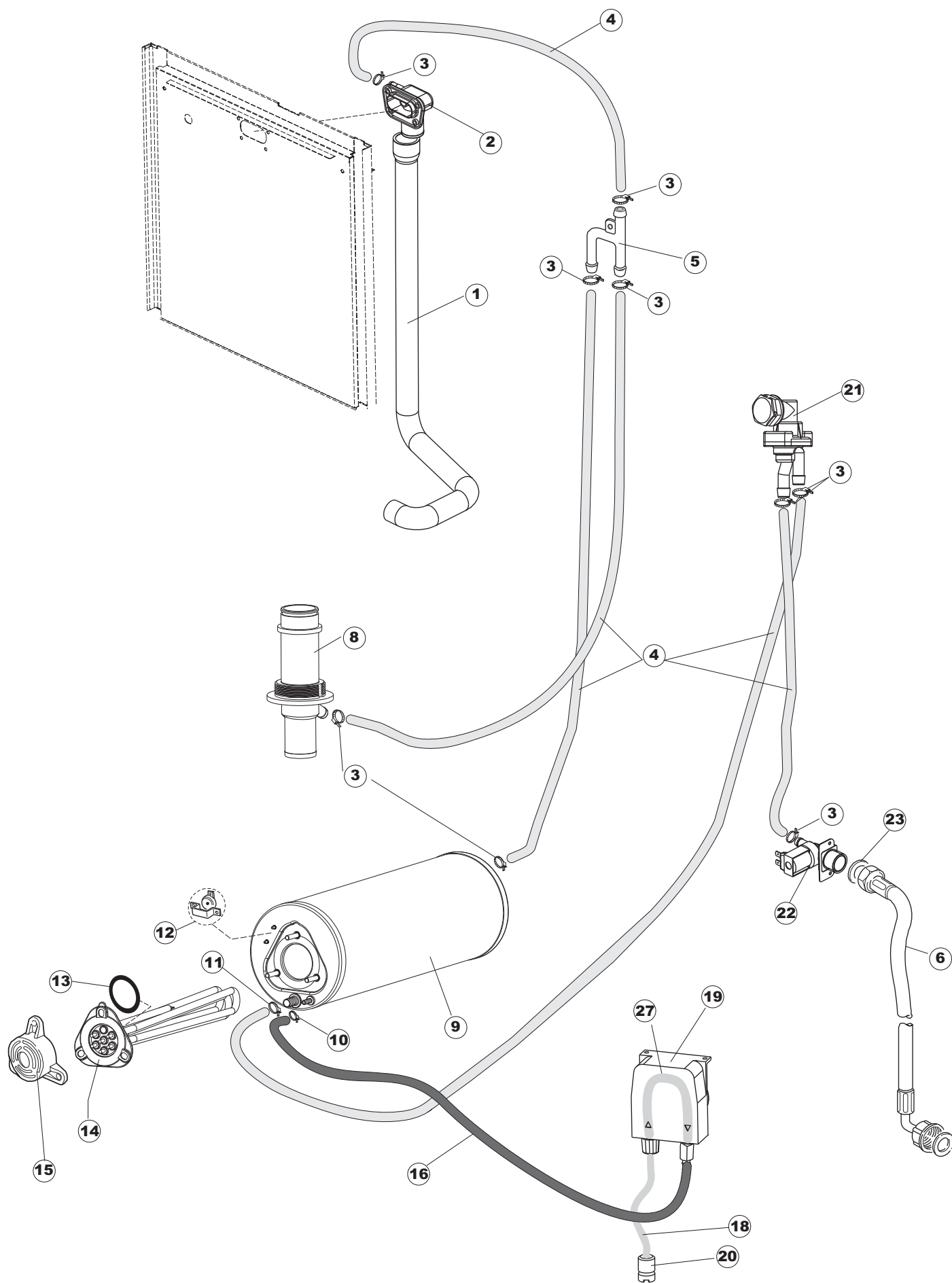
Taf.1: Verkleidung
Taf.2: Elektrische Anlage
Taf.3: Bauteile im Waschtank
Taf.4: Spuelschaltung
Taf.5: Nachspuelschaltung
Taf.6: Wascharmee
Taf.7: Spuelpumpe
Taf.8: Laugenpumpe

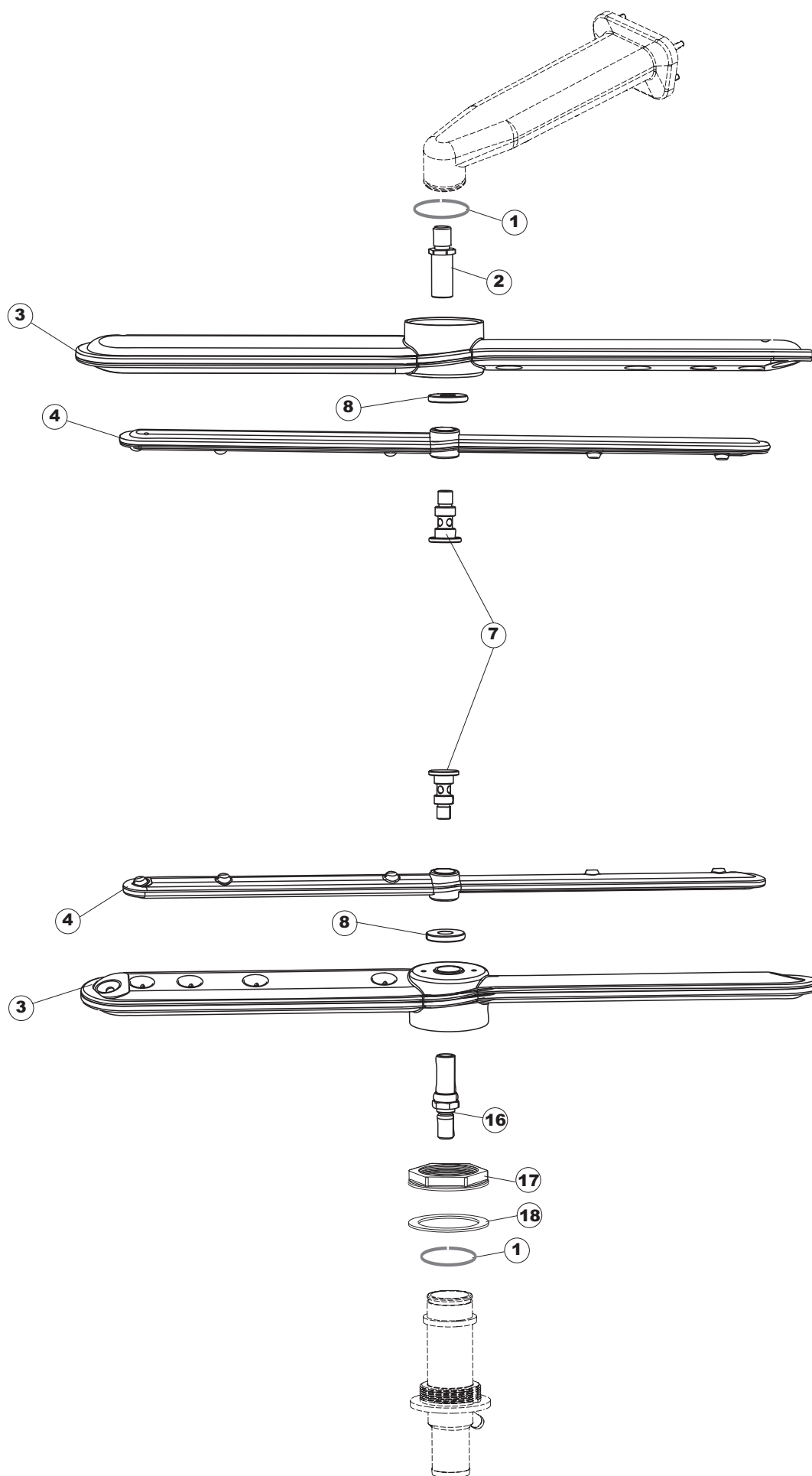


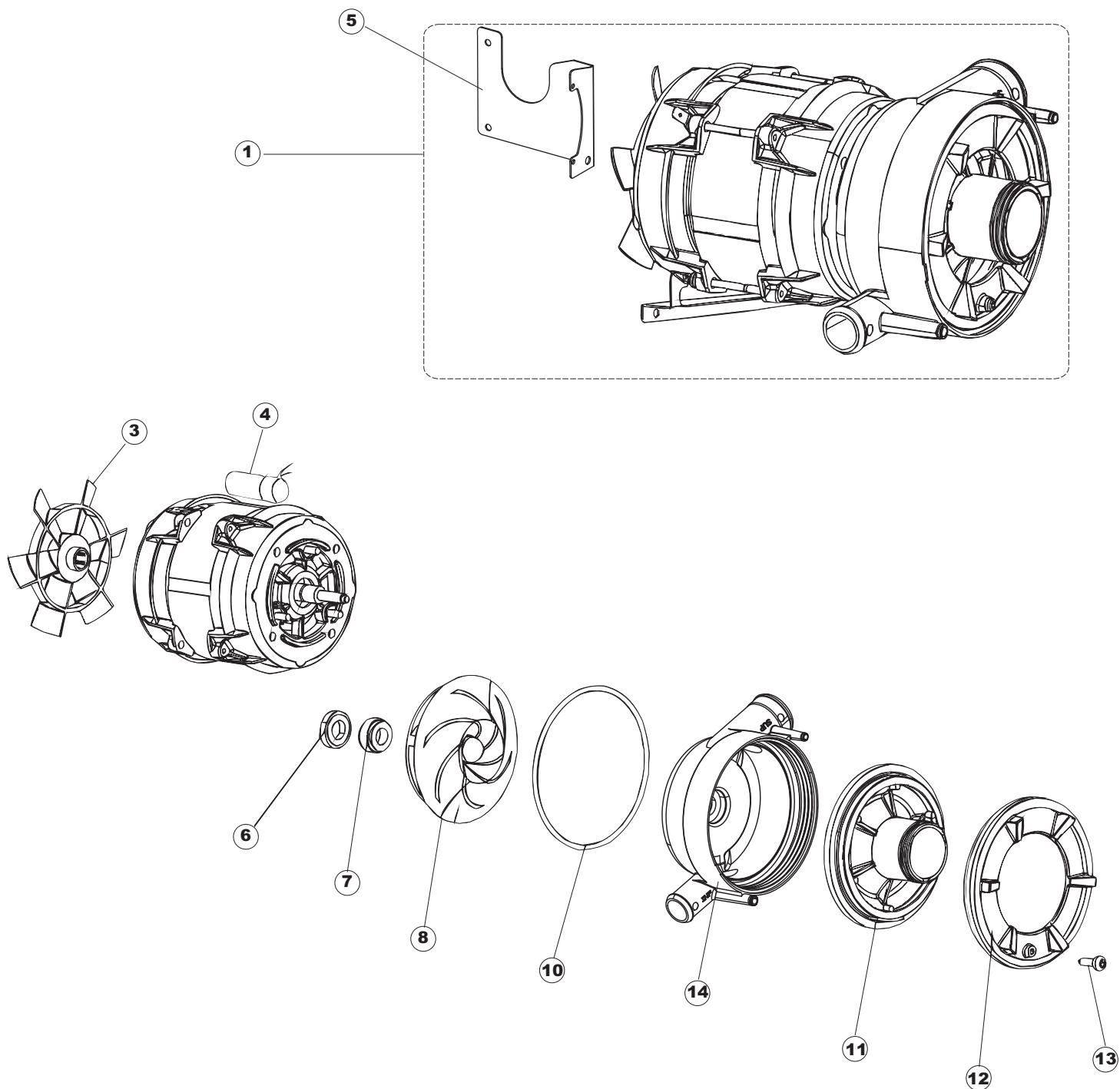


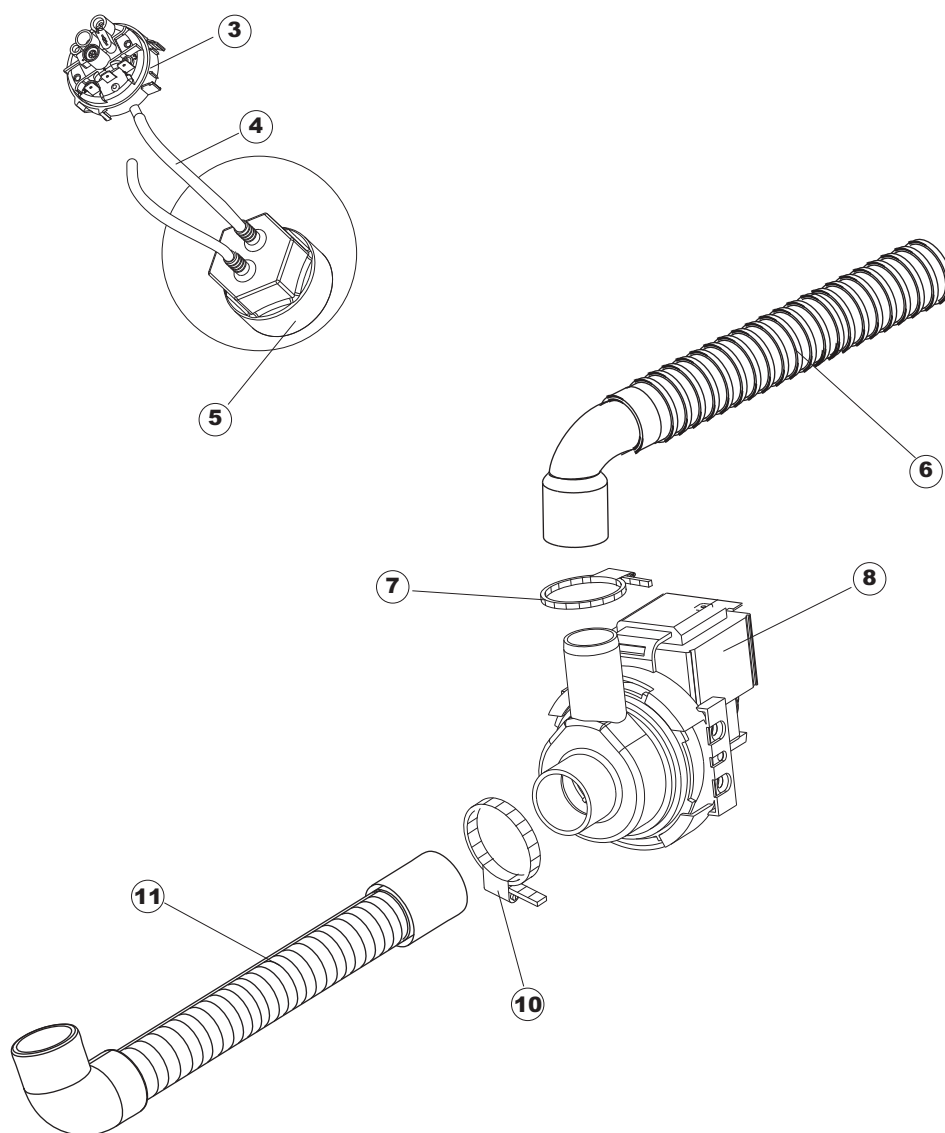












Drain pump

1

Page	Position	Code	Ancien code	Description	Um	Prix
1	1	80141		GROUPE COMPLETE CAPOT	NR	
1	2	927088	CWM7	MAGNETE PER MICROINTERRUTTORE	NR	
1	3	926243	DWP910	PONTICELLO GRIGIO MANIGLIA TIPO CLG.	NR	
1	4	80998		VIS PLASTIQUE M4X6 (DIN933) GOLD	NR	
1	5	80069		GUIDE HOTTE	NR	
1	6	80638		PANNEAU ARRIERE SUPERIEUR	NR	
1	7	80162	C.80162	PANNELLO ARRIERE	NR	
1	8	80275	C.80275	EQUERRE	NR	
1	9	80277	C.80277	EQUERRE	NR	
1	10	926007	CMT549	RESSORT TRACT.CAPOT f5 100/120/140	NR	
1	11	80190	C.80190	EQUERRE SUPP.POIGNEE	NR	
1	12	926009	DAG332	CROCHET REGLAGE RESSORT 100/120/140	NR	
1	13	80023	C.80023	EQUERRE	NR	
1	14	80105	C.80105	PARE-CHOCS CAPOT	NR	
1	15	80027	C.80027	POIGNEE RIVER	NR	
1	16	41042	C.41042	TEMPON ADHESIF	NR	
1	17	80240		CHASSIS PORTE-CASIER CAPOT D1000	NR	
1	18	80071	C.80071	PANNEAU LATERAL GAUCHE PG FINI	NR	
1	19	80072	C.80072	PANNEAU LATERAL DROITE PG FINI	NR	
1	20	80078	C.80078	EQ. FIXATION SOUS-ETAGERES GOLD PG FINI	NR	
1	21	73100		VERRIN	NR	
1	22	69133		PANNELLO FRONTALE	NR	
2	1	214086		PROTECT.EL.TOILE TRANSP.463/503	NR	
2	3	69401		PANNELLO IMPIANTO	NR	
2	4	80350		CONTACT 230-50/60HZ 3RT1016-1AP01	NR	
2	5	H.228048		* COUVERTURE PORTE-FUSIBLE	NR	
2	6	228010		FUSIBLE	NR	
2	7	H.228047		* PORTE-FUSIBLE	NR	
2	8	215034-5		CARTE ELECTRONIQUE	NR	
2	9	215037		INTERFACCIA MECCANICA M005-0	NR	
2	10	CWP2		PIEDS SUPPORT FICHE ELECTR.(ART.DRA6A)	NR	
2	11	69063		TERMINAUX DE SOUTIEN	NR	
2	12	214088		PROTECT.ELECTR.TRANSP.CL.3	NR	
2	13	220011	REB220011	* PLAQUE A BORNE 5POLES + TERRE FV.122	NR	
2	14	929103	DEP520	PRESSACAVO PG16 PASSO (BER 4716)	NR	
2	15	69803		CÂBLE ÉLECTRIQUE	NR	
2	16	69934		POLIESTERE DK7-2 "FAST WASH" DIAMOND	NR	
2	17	208010	REB208010	COMMUTATEUR DOUBLE - 35/40/50	NR	
2	18	226102	REB226102	STRUCTURE FIXE CM POUR TOUCHE ELLIPTIQUE	NR	
2	19	226072		CORPS BP SQ-1 NOIR	NR	
2	20	227073		POUSSOIR GREY RAL7001	NR	
2	21	216029		LAMPE-TEMOIN TB/06/SQ3 ORANGE	NR	
2	30	80934		CABLE LIAISON	NR	
2	31	461028		PIEDINO PLAST.SCHEDA 5309AA00XS	NR	
2	35	215036		CARTE ELECTRONIQUE	NR	
3	1	230118		RÉSISTANCE 2100W-230V LA50	NR	
3	3	437086	REB437086	JOINT RESISTANCE CUVE	NR	
3	4	80871		CONTACTE MAGNETIQUE	NR	
3	5	236052		THERM.CONTACT CHAUDIERE/L.90ø+/-3ø(2611576)	NR	
3	6	926189	DRT140	TERMOSTATO BOILER SIC.95°	NR	
3	7	236035	REB236035	THERM.CONTACT /L.60ø+/-3ø(2611573)	NR	
3	8	41953		PAS DANS LE TARIF		

3	9	80952		STAFFA DOSATORI PG FINITA	NR
3	10	468151	DZR150NT	RACCORD ENTREE SAVON CPL NM * SOUDE	NR
3	11	143194	REB143194	TUYAU 4x6 CRISTAL TRANSPARENT	MT
3	12	143219	REB143219	TUBE SANTOPRENE 6X10 RACC.+COLL.DE SERR.	NR
3	13	209038		POMPE DOSEUR PERISTALTIQUE DETERGENT REGLABLE	NR
3	14	121993		ENSEMBLE DE FILTRE	NR
3	15	224025		PRESSOSTAT DE TRAVAIL 105/125	NR
3	16	224023		PRESSOSTAT DE TRAVAIL 165/140	NR
3	17	143131	SPG47	TUYAU	MT
3	18	107013		CLOCHE PRESSOSTAT	NR
3	19	456073		O-RING	NR
3	20	142058		BONDE DE SURVERSE LA50	NR
3	21	456081		O-RING	NR
3	22	121120		FILTRE COMPLETE	NR
3	23	429072		VIROLE	NR
3	24	456076		JOINT TORIQUE D.I.135.9X5.33	NR
3	25	136028		CORPS D'ASPIRATION/VIDANGE LA50	NR
3	26	127082		COUDE APIRATION	NR
3	27	CFS1		BANDE DE SERRAGE A VIS TORRO 35-50/9	NR
3	28	143252		TUYAU VIDANGE	NR
3	45	231016		SONDE	NR
3	46	H.775489-001		CLIP SONDE TEMPERATURE D5	NR
4	1	80177	C.80177	CONDUITE LAVAGE SUP.RIVER	NR
4	2	80178	C.80178	JOINT	NR
4	3	80174		RACCORD LAV.SUP.EXT.GOLD (COL.NEUTRE)	NR
4	4	CFS1A		BANDE DE SERRAGE A VIS TORRO W1/W2B 40-60/12	NR
4	5	69020		TUYAU DE REFOULEMENT	NR
4	6	CFS1		BANDE DE SERRAGE A VIS TORRO 35-50/9	NR
4	9	115143		CONDUIT CENTRAL INFERIEUR LA50	NR
4	10	127085		MANCHON ASPIRATION POMPE LA50	NR
4	11	423008	CFS24	BANDE DE SERR. D20X32X9 TYPE TORRO ACC.W1	NR
4	12	127082		COUDE APIRATION	NR
4	13	136028		CORPS D'ASPIRATION/VIDANGE LA50	NR
4	15	441009	REB441009	INSERT ETANCHEITE D10 COLL.S621-	NR
5	1	69020		TUYAU DE REFOULEMENT	NR
5	2	80174		RACCORD LAV.SUP.EXT.GOLD (COL.NEUTRE)	NR
5	3	927322	CFS14	FASCETTA NASTRO 12-22	NR
5	4	143010	SPG61	TUYAU PRESS.TP 12X19.5	MT
5	5	143173	REB143173	JOINT RINC.PLAST.35/40/50	NR
5	6	929169	RAT32	TUBO DI CARICO DEL TERMOPLASTICO	NR
5	7	927322	CFS14	FASCETTA NASTRO 12-22	NR
5	8	115143		CONDUIT CENTRAL INFERIEUR LA50	NR
5	9	104060		SURCHAUFFEUR LA50	NR
5	10	423010	CFS8	BANDE DE SERR. D8X12X7,5 TYPE TORRO ACC.W2	NR
5	11	927322	CFS14	FASCETTA NASTRO 12-22	NR
5	12	926189	DRT140	TERMOSTATO BOILER SIC.95°	NR
5	13	456002	REB456002	OR 48x6,2	NR
5	14	230083C	REB230083C	KIT RESISTANCE REB230083 (6KW)	NR
5	15	69870		PROTECTION RESISTANCE BOILER	NR
5	16	143005	SPG10	TUYAU PRESS.TP 5x11 (CASER/15/NL C4N)	MT
5	18	H.775601		TUYAU 4x6 CRISTAL BLEU PVC	MT
5	19	209037		DOSAGE PÉRISTALTIQUE	NR
5	20	121993		ENSEMBLE DE FILTRE	NR
5	21	144010	REB144010	DISPOSIT.A/R.(EB) AVEC RACCORD DE VIDANGE	NR
5	22	240016	DEV3S16	SOUPAPE DE CHARG. 1VOIE 3/4 230V PARZ.16L	NR

5	23	437041	REB437041	JOINT 3/4 GAZ VID.	NR
5	27	143266		TUBE 5X10	NR
6	1	303037		BAGUE	NR
6	2	70283		PIVOT	NR
6	3	129084		RAMPE DE LAVAGE	NR
6	4	129088		PEIGNE RINÇAGE	NR
6	7	80700		BROCHES	NR
6	8	80697		BAGUE	NR
6	16	69787		PIVOT DE TOURNIQUET	NR
6	17	429073		VIROLE	NR
6	18	437102		JOINT	NR
7	1	69122		LAVER POMPE 50HZ	NR
7	2			PAS DANS LE TARIF	
7	3	335015		VENTILATEUR	NR
7	4	206002	REB206002	CONDENSATEUR DE 10 mF	NR
7	5	69400		SUPPORT DE LA POMPE	NR
7	6	141008		ETANCHEITE' DE LA POMPE DE LAVAGE POUR LAVE-VERRES	NR
7	7	141009		ETANCHEITE' DE LA POMPE DE LAVAGE POUR LAVE-VERRES	NR
7	8	124057		TURBINE	NR
7	9			PAS DANS LE TARIF	
7	10	456078		JOINT TORIQUE	NR
7	11	480148		BOUCHON POMPE	NR
7	12	429074		DOUILLE	NR
7	13	486242		VIS 3.5X13	NR
7	14	116032		CORPS POMPE	NR
8	1	70710		PAS DANS LE TARIF	
8	2			PAS DANS LE TARIF	
8	3	224023		PRESSOSTAT DE TRAVAIL 165/140	NR
8	4	143131	SPG47	TUYAU	MT
8	5	107014		CLOCHE AIR PRESSOSTAT LA50	NR
8	6	DZS151		TUYAU VIDANGE PL CM150 D25 (2 POIGNEES)	NR
8	7	CFS18		BANDE DE SERRAGE A VIS TORRO 20-32/9	NR
8	8	80117	C.80117	POMPE VIDANGE RIVER	NR
8	9			PAS DANS LE TARIF	
8	10	CFS1		BANDE DE SERRAGE A VIS TORRO 35-50/9	NR
8	11	70097		TUYAU DE VIDANGE	NR
8	12			PAS DANS LE TARIF	
8	13			PAS DANS LE TARIF	
8	14			PAS DANS LE TARIF	
8	15			PAS DANS LE TARIF	
8	16			PAS DANS LE TARIF	
8	17			PAS DANS LE TARIF	
8	18			PAS DANS LE TARIF	
8	19			PAS DANS LE TARIF	
8	20			PAS DANS LE TARIF	